

Värmeaggregat 5000 E installeras i grund. Aggregatet innehåller en fläkt och 2 st 2,5kW element som kan styras med 1 eller 2 rumstermostater.

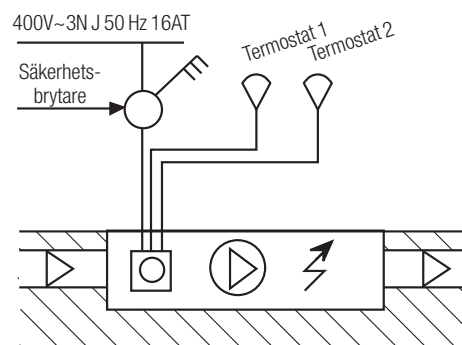
TEKNISK DATA

Driftspänning.....	400V~3N J 50 Hz	Luftmängd.....	700-1000m ³ /h
Märkeffekt elvärme.....	2x2500 W	Säkring.....	16 AT
Märkeffekt fläktmotor.....	165 W		

FUNKTION

5000 E styrs av rumstermostat. Aggregatet är utrustat med 4 st överhettningsskydd.

Aggregatet kan styras med klocktermostat för effektivare utnyttjande av tidstariff.



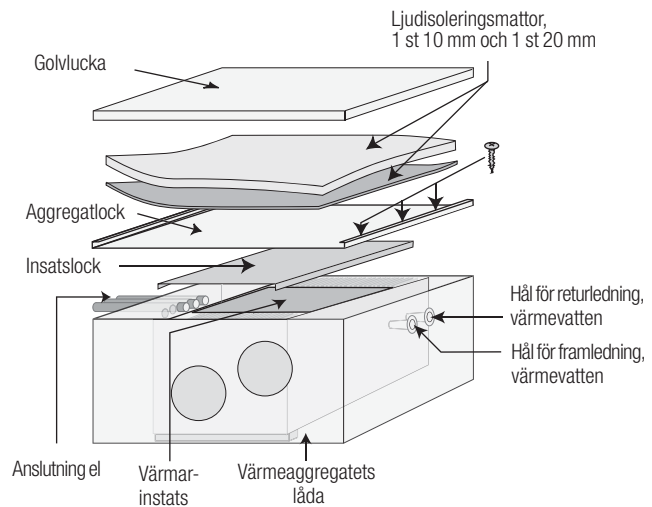
INSTALLATION

Värmeaggregatets låda sätts på plats i samband med plattans montering och gjutning.

Efter gjutning/stomresning monteras byggvärmare enligt produktblad för byggvärmare.

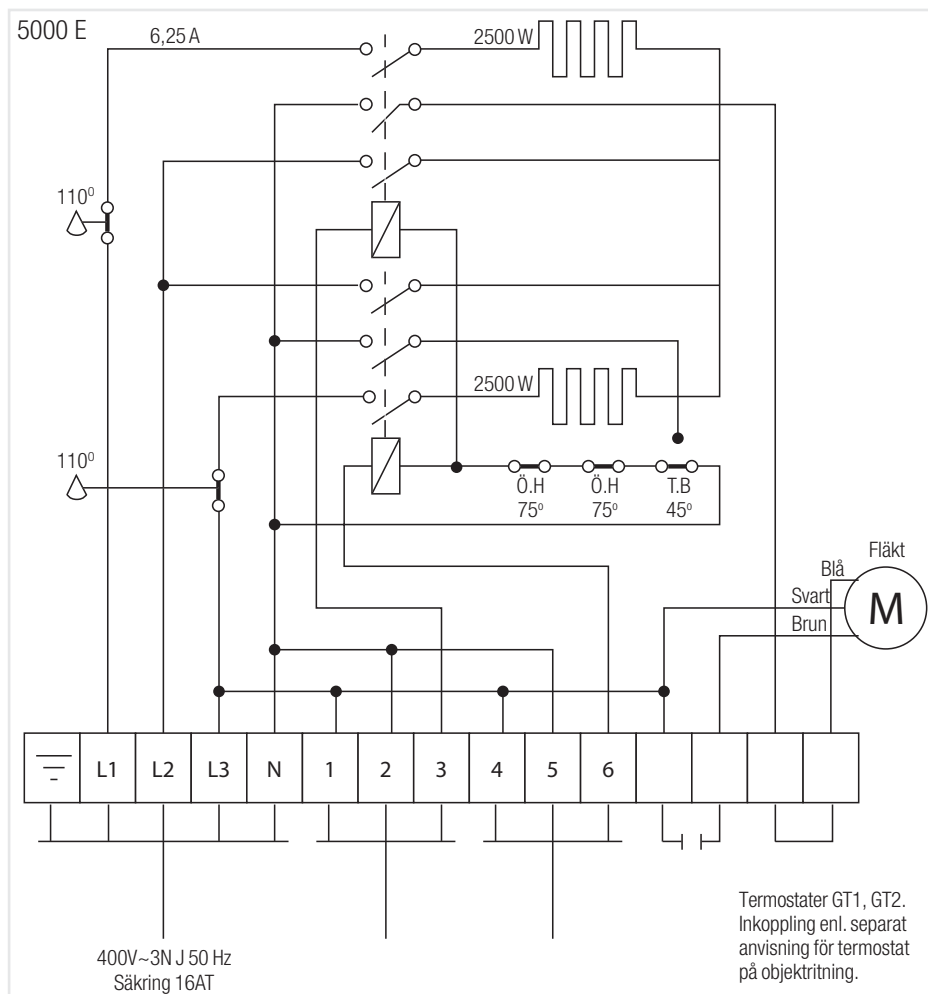
Då erforderlig uttorkning uppnåtts installeras värmarsats enligt nedan av behörig elinstallatör.

1. Rengör aggregatlådan noggrant. Vatten och fukt får ej finnas i låda eller kanalsystem när värmarsatsen installeras.
2. Värmarsatsen läggs på sin plats med anslutningsplinten vänd mot genomföringen för elanslutning.



INKOPPLING

1. Kontrollera eldatan så att övrigt installationsmaterial blir rätt.
2. Allpolig brytning med minst 3 mm brytaravstånd måste anordnas i den fasta installationen.
3. Anslutning till nätet sker med fast förlagd ledning.
4. Spänningen till elementen skall ej kunna slås till utan att fläktmotorn dessförinnan eller samtidigt startas.
5. VP-rören som mynnar i aggregatlådan ljud-isoleras med fogmassa sedan de elektriska ledningarna monterats.
6. Insats- och aggregatlock skruvas fast. Provkör ca 1 tim. Aggregatet öppnas för kontroll. Vid behov rengör och provkör på nytt.
7. Ljudisoleringsmattorna läggs mellan aggregatlocket och golvluckan. Golvluckans springa tätas och ljudisoleras med fogmassa. Golvbeläggningsen monteras på golvluckan. Se även produktblad för värmeaggregatets låda.



Överhettningsskydd

Om överhettningsskydd för värmeelementen löst ut iakttages följande:

1. Bryt strömmen.
2. Undersök noga orsaken till att överhettningsskyddet/skydden löst ut. Ingrepp får endast utföras av behörig elinstallatör.

Ö.H.= Överhettningsskydd
T.B.= Temperaturbegränsare

Vid användning av 1 termostat kombineras inkopplingarna med förbindning mellan plintarna 3 och 6.

Placering av termostater, se objektritning, värmesystem.