

Värmeaggregat 4000 W installeras i grund eller bjälklag. Aggregatet innehåller en fläkt och 4 st vatten/luftväxlare med ventiler som kan styras av 1 till 4 st rumstermostater.

Används tillsammans med Värmeaggregatlåda 4000A 100/100 (100 mm spirorör) alt. tillsammans med Värmeaggregatlåda 4000 A 50/50 (50 mm plaströr).

TEKNISK DATA

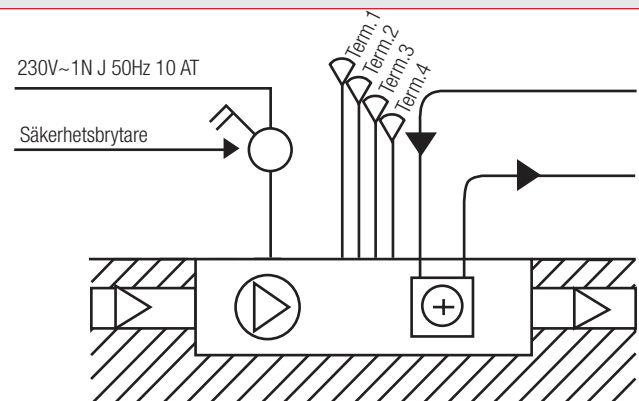
Driftspänning	230V~1N J 50Hz
Märkeffekt fläktmotor	165W
Säkring	10AT
Effekt vatten-luftväxlare	
med 8 st ø100 kanaler	55°-45° ca. 4 x 1250 W
luftmängd	ca 900m ³ /h
med 20 st ø50 kanaler	55°-45° ca. 4 x 1000 W
luftmängd	ca 750m ³ /h
Framledningens temp.kurva	30-55°C
Anslutning rör	ø18 mm

Tryckfall över varje vatten-luftväxlare exkl. ventil:	
30 l/h / 0,0083 l/s	0,27 kPa
40 l/h / 0,0111 l/s	0,46 kPa
50 l/h / 0,0139 l/s	0,69 kPa
60 l/h / 0,0167 l/s	0,95 kPa
70 l/h / 0,0194 l/s	1,26 kPa
80 l/h / 0,0222 l/s	1,60 kPa
90 l/h / 0,025 l/s	1,98 kPa
100 l/h / 0,0278 l/s	2,39 kPa

För tryckfallsberäkning och inreglering, se produkt-blad E-15, ventilinställning för värmarsatserna 3002W, 3004W och 4000W.

FUNKTION

4000 W kan styras av alternativ reglerutrustning. Rumstermostaterna styr ventilerna i aggregatet i 1 till 4 st zoner. Fläkten startar automatiskt då framledningstemperaturen är +30°C eller mer och stannar då ventilen stänger och temperaturen sjunker till ca. +27°C.



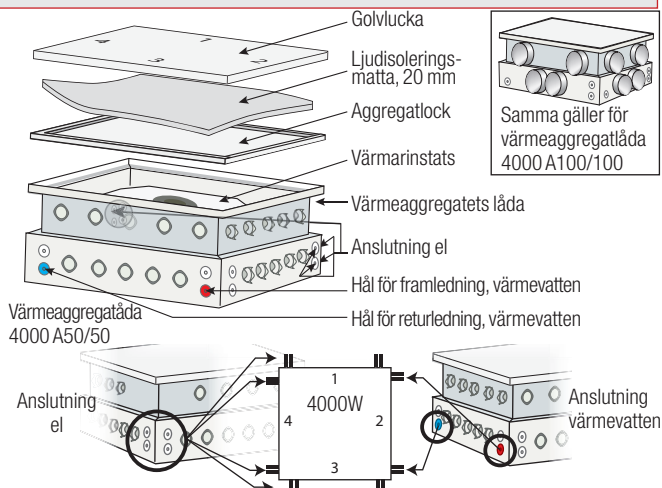
INSTALLATION

Värmeaggregatets låda sätts på plats i samband med plattans montering och gjutning.

Efter gjutning/stomresning monteras byggvärmare enligt produktblad för byggvärmare.

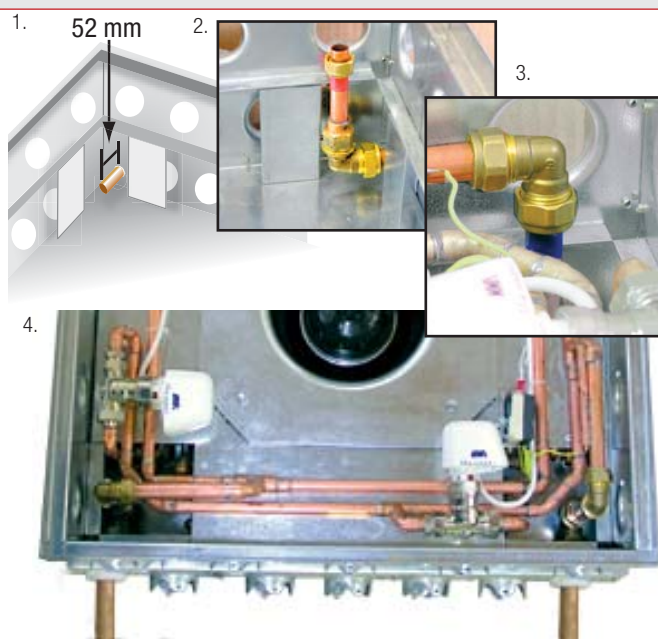
Då erforderlig uttorkning uppnåtts installeras värmarinsats enligt nedan.

1. Rengör aggregatlådan noggrant. Vatten och fukt får ej finnas i låda eller kanalsystem när värmarinsatsen installeras.



INKOPPLING VÄRMEVATTEN

1. Kapa vattenrören så att de sticker in 52 mm i lådan, bild 1.
2. Lossa de två vertikala rören med vinkelkopplingar som monterats löst på värmarinsatsen för anslutning av fram- och returvärmevatten. Anslut därefter de nedre vinkelkopplingarna till de avkapade inkommande vattenrören, bild 2.
3. Montera värmarinsatsen så de vertikala rören sticks in i de övre vinkelkopplingarna och drag åt, bild 3 och 4.
4. Erforderligt vattenflöde kan justeras på ventilerna. Se produktblad E-15, ventilinställning för värmarinsatserna 3002W, 3004W, 4000W, 4000W-24 och 5000W.



INKOPPLING EL

1. Kontrollera eldatan så att övrigt installations-material blir rätt. Installationen utförs av behörig elinstallatör.
2. Allpolig brytning med 3 mm brytaravstånd måste anordnas i den fasta installationen.
3. Anslutning till nätet sker med fast förlagd ledning.
4. Termostater ansluts.
5. 2-ledare 1,5 mm² från plint för varvtsreglering av fläkt dras i VP-rören som mynnar i aggregatlådan ljudisolereras med fogmassa

sedan de elektriska ledningarna monterats. Matning VP 20 och termostat VP16.

6. Aggregatets lucka monterats.
7. Ljudisoleringsmattan läggs mellan aggregat-locket och golvluckan. Golvluckans springa ljudisolerats med fogmassa. Golvbelägningen monteras på golvluckan. Se även produktblad för värmeaggregatets låda, F-18.

Vid användning av 1-3 termostater kombineras inkopplingarna med förbindningar mellan plintarna 3, 6, 9 och 12.

Placering av termostater, se objektritning, värmesystem.

