

Värmeaggregat 4000 W-b installeras i grund eller bjälklag. Aggregatet innehåller en fläkt och 4 st vatten/luftväxlare med ventiler som kan styras av 1 till 4 st rumstermostater.

Används tillsammans med Värmeaggregatlåda 4000A 100/100 (100 mm spirorör) alt. tillsammans med Värmeaggregatlåda 4000 A 50/50 (50 mm plaströr).

TEKNISK DATA

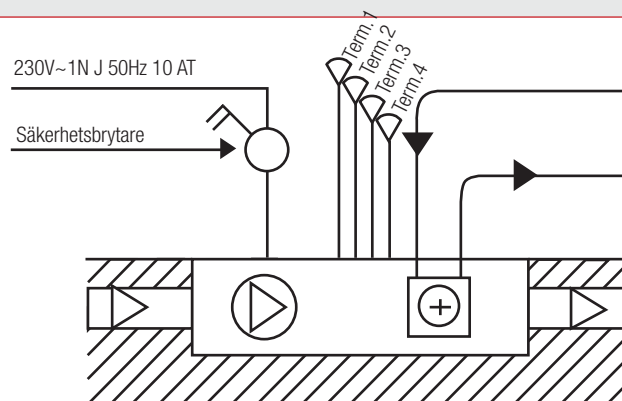
Driftspänning	230V~1N J 50Hz
Märkeffekt fläktmotor	165W
Säkring	10AT
Nominell effekt vatten-luftväxlare	55°-45° ca. 4100 W
.....	50°-43° ca. 3450 W
.....	45°-38° ca. 2250 W
Framledningens temp.....	>30°C
Anslutning rör	ø18 mm

Tryckfall över <u>varje</u> vatten-luftväxlare exkl. ventil:	
30 l/h / 0,0083 l/s	0,43 kPa
40 l/h / 0,0111 l/s	0,68 kPa
50 l/h / 0,0139 l/s	0,99 kPa
60 l/h / 0,0167 l/s	1,37 kPa
70 l/h / 0,0194 l/s	1,82 kPa
80 l/h / 0,0222 l/s	2,26 kPa
90 l/h / 0,025 l/s	2,81 kPa
100 l/h / 0,0278 l/s	3,28 kPa

För tryckfallsberäkning och inreglering, se produkt-blad E-15, ventilinställning för värmarsatserna.

FUNKTION

4000 W-b kan styras av alternativ reglerutrustning. Rumstermostaterna styr ventilerna i aggregatet i 1 till 4 st zoner. Fläkten startar automatiskt då framledningstemperaturen är +30°C eller mer och stannar då ventilen stänger och temperaturen sjunker till ca. +27°C.



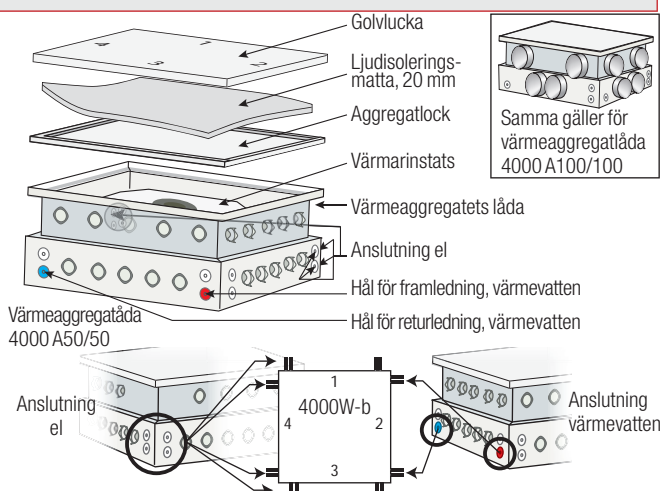
INSTALLATION

Värmeaggregatets låda sätts på plats i samband med plattans montering och gjutning.

Efter gjutning/stomresning monteras byggvärmare enligt produktblad för byggvärmare.

Då erforderlig uttorkning uppnåtts installeras värmarinsats enligt nedan.

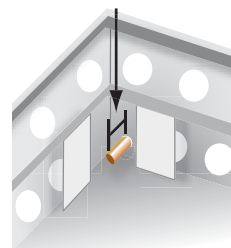
1. Rengör aggregatlådan noggrant. Vatten och fukt får ej finnas i låda eller kanalsystem när värmarinsatsen installeras.



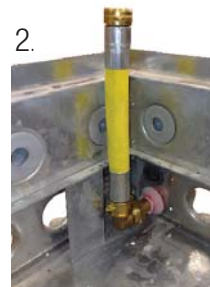
INKOPPLING VÄRMEVATTEN

1. Kapa vattenrören så att de sticker in ca 50 mm i lådan, bild 1.
2. Anslut vinkelkopplingar med R15 (1/2") gänga (levereras ej av Legalett) på de avkapade vattenrören. Anslut därefter de bifogade slangarna till vinkelkopplingarna enligt bild 2. Drag åt.
3. Kontrollera att den medföljande gummipackningen finns och sitter korrekt i slangens koppling. Installera värmarinsatsen och anslut slangarna enligt bild 3 och 4. Kontrollera att kopplingarna är åtdragna.
4. Erforderligt vattenflöde kan justeras på ventilerna. Se produktblad E-15, ventilinställning för värmarinsatserna.

1. ca 50 mm



2.



3.



4.



OBS! "ByPass-krets"

Många värmekällor är byggda för kontinuerlig cirkulation i värmekretsen. Cirkulation är inte möjlig om ingen av rumstermostaterna i Legalett-systemet kallar på värme. Detta kan göra att värmekällans skyddssystem löser ut. För att förhindra detta skall en så kallad "ByPass-krets" (överströmningsventil) installeras.

INKOPPLING EL

1. Kontrollera eldatan så att övrigt installations-material blir rätt. Installationen utförs av behörig elinstallatör.
2. Allpolig brytning med 3 mm brytaravstånd måste anordnas i den fasta installationen.
3. Anslutning till nätet sker med fast förlagd ledning.
4. Termostater ansluts.
5. 2-ledare 1,5 mm² från plint för varvtalsreglering av fläkt dras i VP-rören som mynnar i aggregatlådan ljudisolerats med fogmassa

sedan de elektriska ledningarna monterats. Matning VP 20 och termostat VP16.

6. Aggregatets lucka monterats.
7. Ljudisoleringsmattan läggs mellan aggregatlocket och golvluckan. Golvluckans springa ljudisolerats med fogmassa. Golvbelägningen monterats på golvluckan. Se även produktblad för värmeaggregatets låda, F-18.

Vid användning av 1-3 termostater kombineras inkopplingarna med förbindningar mellan plintarna 3, 6, 9 och 12.

Placering av termostater, se objektritning, värmesystem.

