



Värmeaggregat 4000 WI industri installeras i grund eller bjälklag. Aggregatet innehåller en fläkt och 4 st vatten/luftväxlare.

Används tillsammans med Värmeaggregatlåda 4000A 100/100 (100 mm spirorör) alt. tillsammans med Värmeaggregatlåda 4000 A 50/50 (50 mm plaströr).

TEKNISK DATA

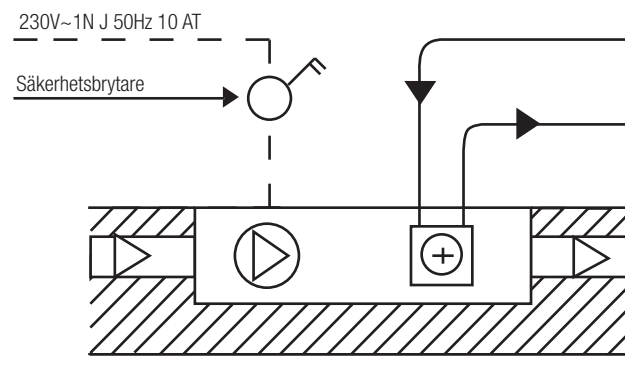
Driftspänning	230V~1N J 50Hz
Märkeffekt fläktmotor	165W
Säkring	10AT
Effekt vatten-luftväxlare	
med 8 st ø100 kanaler	55°-45° ca. 4 x 1250 W
luftmängd	ca 900m ³ /h
med 20 st ø50 kanaler	55°-45° ca. 4 x 1000 W
luftmängd	ca 750m ³ /h
Framledningens temp.kurva	30-55°C
Anslutning rör	ø18 mm

Tryckfall över varje vatten-luftväxlare exkl. ventil:

60 l/h / 0,0167 l/s	0,95 kPa
70 l/h / 0,0194 l/s	1,26 kPa
80 l/h / 0,0222 l/s	1,60 kPa
90 l/h / 0,025 l/s	1,98 kPa
100 l/h / 0,0278 l/s	2,39 kPa
110 l/h / 0,03 l/s	2,84 kPa

FUNKTION

4000WI industri kan styras av alternativ reglerutrustning. Fläkten startar automatiskt då framledningstemperaturen är +30°C eller mer och stannar då ventilen stänger och temperaturen sjunker till ca. +27°C.



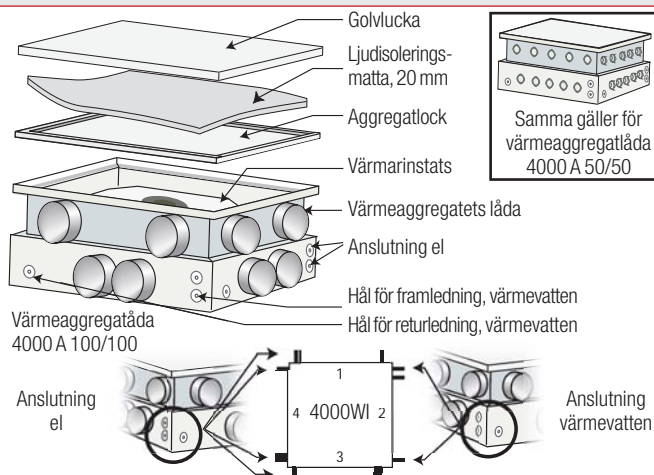
INSTALLATION

Värmeaggregatets låda sätts på plats i samband med plattans montering och gjutning.

Efter gjutning/stomresning monteras byggvärmare enligt produktblad för byggvärmare.

Då erforderlig uttorkning uppnåtts installeras värmarinsats enligt nedan.

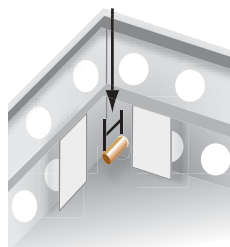
1. Rengör aggregatlådan noggrant. Vatten och fukt får ej finnas i låda eller kanalsystem när värmarinsatsen installeras.



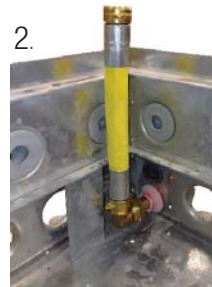
INKOPPLING VÄRMEVATTEN

1. Kapa vattenrören så att de sticker in ca 50 mm i lådan, bild 1.
2. Anslut de bifogade slangarna till de avkapade vattenrören med vinkelkoppingarna enligt bild 2. Drag åt.
3. Kontrollera att den medföljande gummipackningen finns och sitter korrekt i slangens koppling. Installera värmarinsatsen och anslut slangarna enligt bild 3 och 4. Kontrollera att kopplingarna är åtdragna.
4. Erforderligt vattenflöde kan justeras på ventilerna. Se produktblad E-15, ventilinställning för värmarinsatserna.

1. ca 50 mm



2.



3.



4.

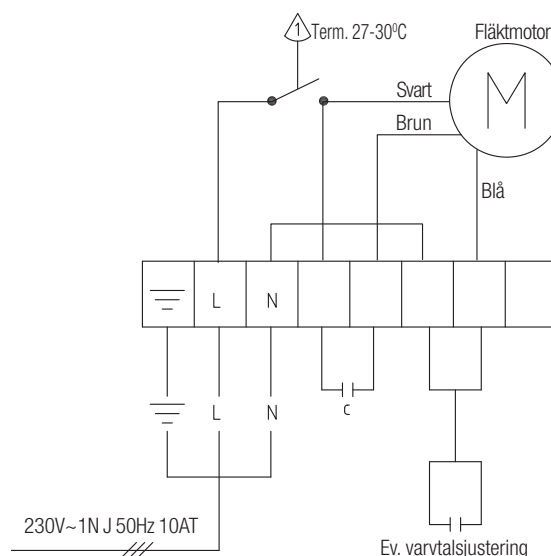


OBS! "ByPass-krets"

Många värmekällor är byggda för kontinuerlig cirkulation i värmekretsen. Cirkulation är inte möjlig om ingen av rumstermostaterna i Legalett-systemet kallar på värme. Detta kan göra att värmekällans skyddssystem löser ut. För att förhindra detta skall en så kallad "ByPass-krets" (överströmningsventil) installeras.

INKOPPLING EL

1. Kontrollera eldatan så att övrigt installationsmaterial blir rätt. Installationen utförs av behörig elinstallatör.
2. Allpolig brytning med inst 3 mm brytaravstånd måste anordnas i den fasta installationen.
3. Anslutning till nätet sker med fast förlagd ledning.
4. VP-rören som mynnar i aggregatlådan ljudisoleras med fogmassa sedan de elektriska ledningarna monterats. Matning VP16.
5. Aggregatets lucka monterats.
6. Ljudisoleringsmattan läggs mellan aggregatlocket och golvluckan. Golvluckans springa tätas med fogmassa. Golvbeläggningsen monterats på golvluckan. Se även produktblad för värmeaggregatets låda.



Placering av termostater, se objektritning, värmesystem.