



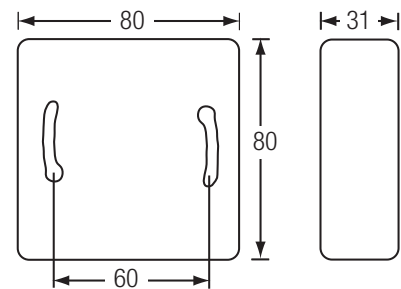
För reglering av LEGALETT golvvärmesystem kan rumstermostat LRT 02rf tillsammans med mottagarenhet LRM 02 användas. Termostaten läser av rummets temperatur och startar eller stänger värmeavgivningen efter behov. Termostatsystemet kan

styra samtliga typer av LEGALETT golvvärmeaggregat, dock behandlas endast inkoppling till typerna 4000Erf och 4000Wrf i detta produktblad.

TEKNISKA DATA

Omgivningstemperatur	0-50°C
Reglerområde:.....	5-30°C
Manöverspänning LRM 02:.....	230 VAC +/-10%
Matning LRM 02:.....	230 VAC +/-10%
Batteri LRT 02rf:.....	2st CR 2430, 3V, ca 2 års livslängd
Reglereregenskaper:	Proportionell integrerande reglering
.....	Cykel:15 min
.....	Anti-kortcykel: 3 min stop, 2 min gång
.....	Proportionalband: 2°K
Kontakt:	Relä, Normalt öppen
Anslutning LRM 02:.....	Skruvanslutning, max 2,5mm ²
Radiofrekvens:.....	433,92 MHz, <10mW
Räckvidd:	Ca. 180m i öppen miljö
.....	Ca. 50m i bostadsmiljö
Skyddsklass:	IP 30

Termostaten installeras av behörig elinstallatör. Detta produktblad skall ges till värmesystemets användare.



FUNKTION

Önskad rumstemperatur ställs in med termostaten. Uppvärmningen sker normalt med hjälp av golvvärmen.

Finns det kompletterande värmeförsel, t ex radiatorer eller luftvärme skall temperaturinställningen för dessa vara ca 1 grad lägre än golvvärmens inställning.

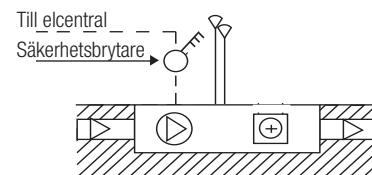
Pga plattans värmestabilitet skall temperaturändringarske med 1-2 dygns mellanrum och vara i storleksordning 1 grad. Tillfälliga temperaturned-sättningar i plattan t ex vid en veckas bortvaro skall undvikas.

När lämplig rumstemperatur erhållits, skall man undvika att ändra inställningen. Systemet reglerar sig själv oberoende av årstid.

Legalett värmesystem förbrukar ej energi då det är varmt utomhus och inomhustemperaturen är tillräcklig.

Anläggningen är försedd med säkerhetsbrytare som endast får stängas av vid servicearbete.

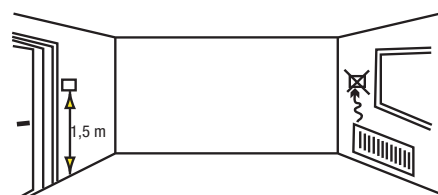
Max fyra rumstermostater styr, via mottagarenheten, de fyra elvärme-elementen alternativt värmevattenventilern i LEGALETT värmeaggregat. Rumstermostatens dag/OFF/natt-väljare skall vid drift stå i läge dag. Nat-tläget ger temperaturinställning enligt inställning på vred minus 4°C och kan vid behov användas för en längre period av reducerad temperatur.



MONTAGE

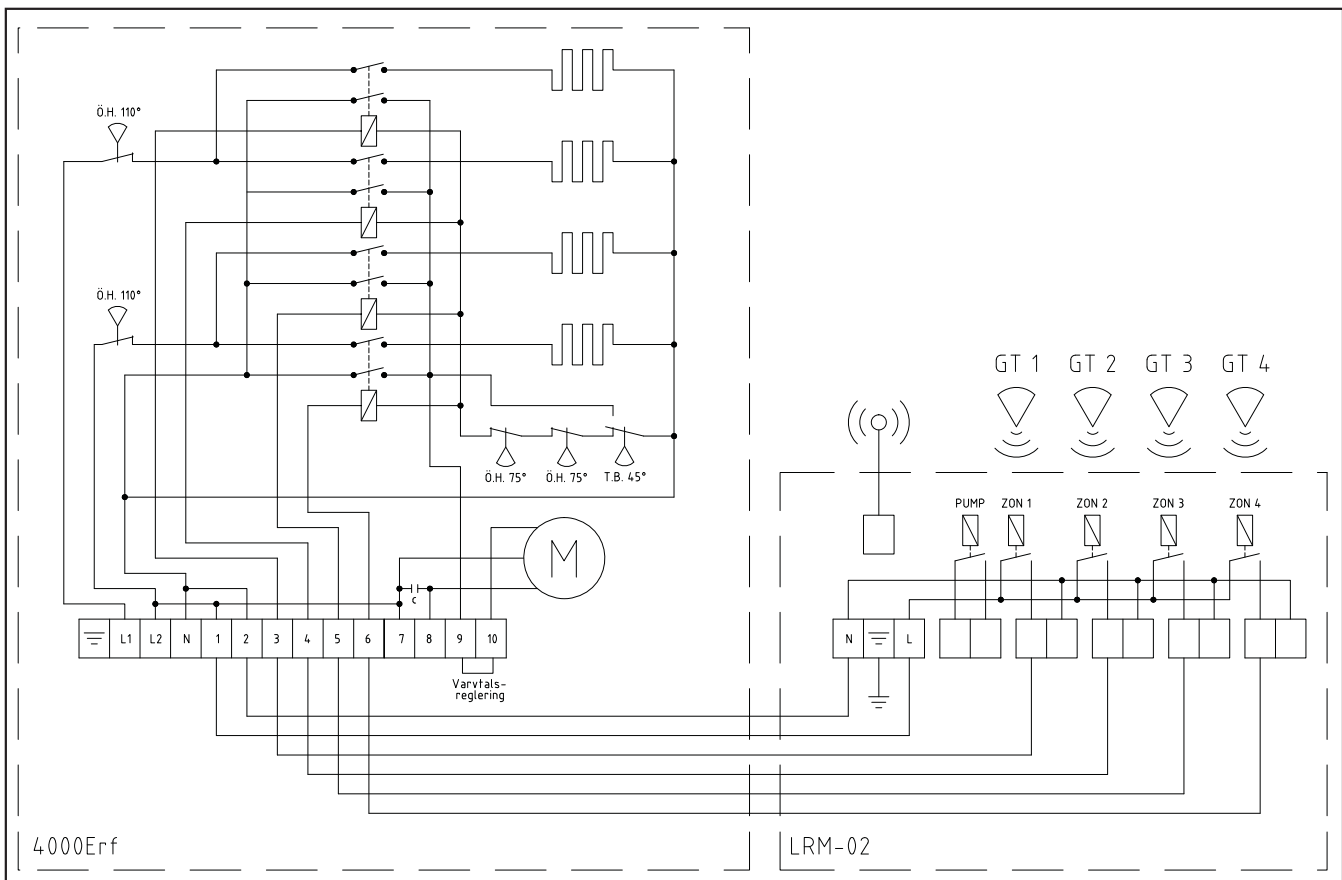
Rumstermostat och mottagarenhet monteras i första hand på plats angiven på objektets värmesystemsritning. Rumstermostaten skall vara belägen ca 150 cm över golv. Om placering enligt ritning ej är möjlig, pga tex inredningsinstallationer, kan termostaten monteras på mer lämplig plats. Dock ej på yttervägg eller där solinstrålning, ventilation eller dylikt påverkar funktionen.

Mottagarenhetens antenn monteras vertikalt och minst 50 cm utanför eventuell plåtlåda.



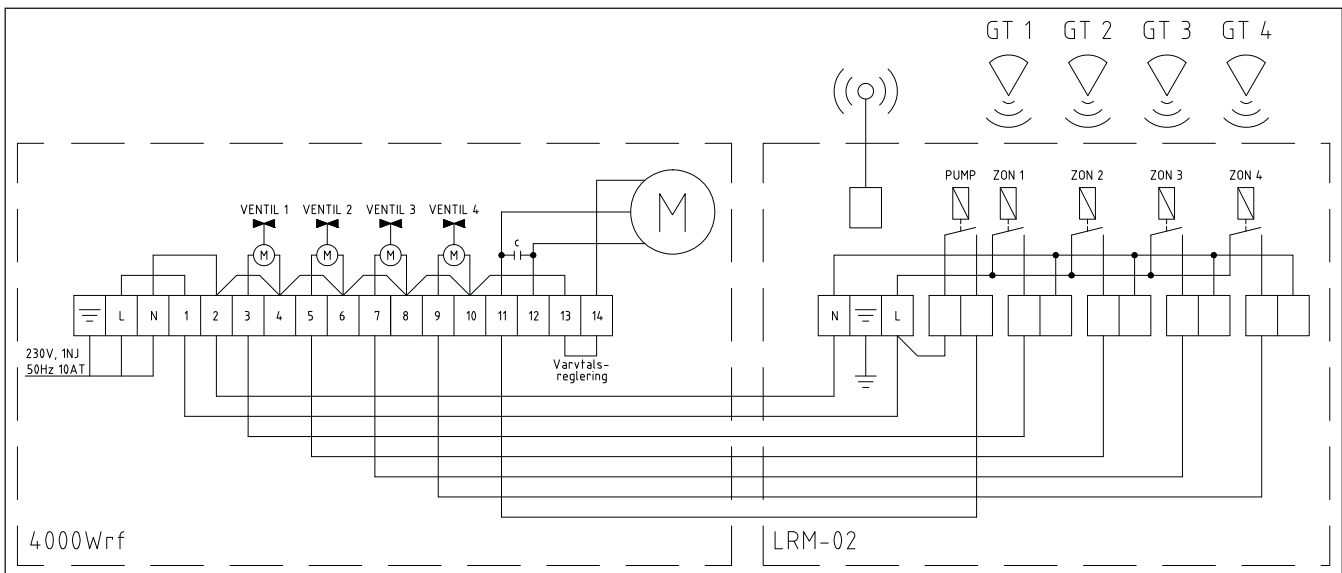
INKOPPLING

Installationsrör/slang VP 20 förläggs mellan värmeaggregat och mottagarenhet. Maximalt används 7st $\varnothing 1,5\text{mm}^2$ kablar. Se objektets värmessystems-ritning för objektsanpassade kopplingsscheman.



4000Erf

LRM-02



4000Wrf

LRM-02

LED-Indikering

Rumstermostat:

Rött sken indikerar att värmeavgivningen är på.
Rött blinkande (1 blink/sek) indikerar låg batterinivå.
Grön blinkning indikerar radiosändning, en blink per sändning.

Mottagarenhet:

Grönt sken indikerar en korrekt radiomottagning för zonen.
Rött sken indikerar att zonen värmeavgivning är på.
Rött blinkande (1 blink/sek) indikerar att radiosignalen från zonen rumstermostat varit bruten mer än 30 minuter.

Upprättning av radioförbindelse:

1 Se till att dag/OFF/natt-väljaren står i OFF-läge på samtliga rumstermostater.

- 2 Tryck och håll ◀ & ▶ under 5 sek. LED-markören börjar då blinka.
- 3 Använd ◀ & ▶ för att flytta markören till den zon som aktuell rumstermostat skall adresseras till. OBS! Zon 5 & 6 används ej.
- 4 Tryck OK för att välja markerad zon.
- 5 Placera aktuell rumstermostat i närheten av mottagarenheten. Ändra därefter dag/OFF/natt-väljaren från OFF till dag. Rumstermostaten upprättar nu förbindelse med mottagaren.
- 6 Montera rumstermostaten på plats enligt objektets värmessystemsritning.
- 7 Upprepa steg 3-6 för att adressera fler rumstermostater.
- 8 Tryck och håll valfri knapp under 5 sek för att återgå till grundläge.