



Termostat GSM

GSM-modul för fjärrstyrning av Legalett golvvärmesystem och övervakning av in- och utomhustemperatur via SMS-medelanden. Lämplig bl.a. för fritidshus.

Modulen har även två separata ingångar för t.ex. larmdetektorer.

- Intern och extern temperatursensor
- 1 reläutgång för styrning av Legalett golvvärmesystem
- 2 kontaktingångar (magnetkontakt, alarm...)
- LED för visuell indikering av funktioner
- Flerfunktions tryckknapp för aktivering av funktioner

OBS! För att kunna använda modulen krävs ett SIM-kort med avaktiverad PIN-kod. (Levereras ej av Legalett)

TEKNISKA DATA

Säkerhet Mottagare Klass II - IP44
Anslutning.....

- 8-plints skruvanslutning
- potentialfritt relä, max 250V/5A
- 2 ingångar för externa system
- ingång för extern temperatursensor

Apparaten installeras av behörig elinstallatör. Detta datablad vidarebefordras till värmesystemets användare.

ALLMÄN FUNKTIONSBESKRIVNING

GSM-01 är designad för att styra ditt Legalett golvvärmesystem. Detta kan göras på olika sätt via modulens reläutgång. GSM-01 har förutom temperaturövervakning även två ingångar för anslutning av olika övervakningssystem. Dessa övervakningssystem utlöser respektive alarm. Ett SMS skickas till din mobiltelefon om något av alarmen har löst ut. Samtliga alarm kan användas för att aktivera modulens reläutgång.

Alla installationsparametrar ställs in från din mobiltelefon.

Reläutgång, fyra styrmöjligheter:

- kan aktiveras via SMS.
- kan aktiveras om alarm 1 är utlöst.
- kan aktiveras om alarm 2 är utlöst.
- kan aktiveras om AlarmTemp (int) är utlöst.

AlarmTemp:

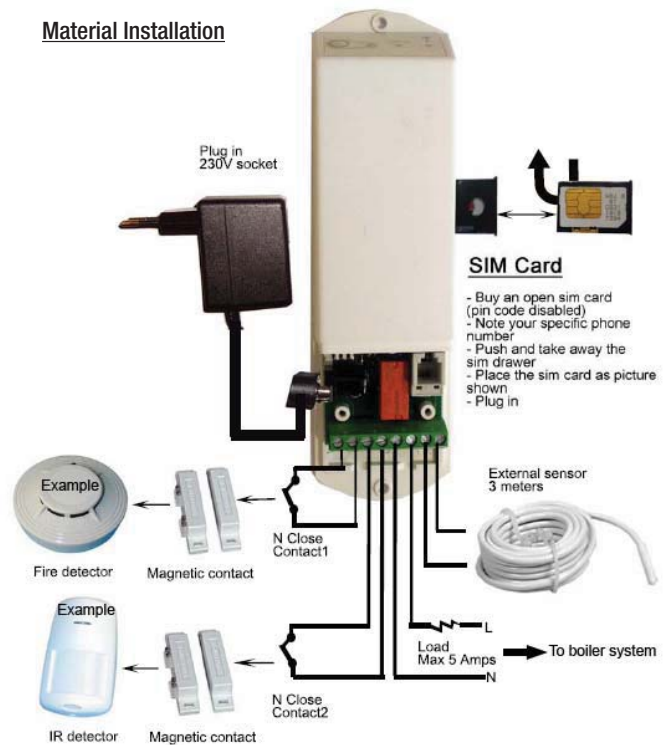
Gränsvärdet ställs in av användaren. Om temperaturen är under inställt värde löser AlarmTemp ut.

INSTALLATION

Inkoppling

- GSM-01 monteras lämpligen på en plats i huset där en förhållandevis låg rumstemperatur antas råda, gärna i närhet till el-central.
- Extern temperaturgivare monteras väderskyddad på husets nordliga fasad. Skarvas vid behov.
- Se på objektets värmesystemsritning vilken styrningstyp (rums-termostat) som används.
 - LRT-02 / LRT-04:
Installationskabel 1,5mm² förläggs från de två utgångsplintarna i GSM-01 till plint 13 och 14 i värmeaggregat 4000E-gsm. Består anläggningen av mer än ett värmeaggregat krävs en extern reläkoppling (se "RELÄKOPPLING")
 - Artic STC1N/STU:
Installationskabel 0,75mm² förläggs från de två utgångsplintarna i GSM-01 till plint "L" och "sänk" på STU. Se separat datablad för mer information.
- Placera ett Sim-kort med PIN-koden avaktiverad (levereras ej av Legalett) i hållaren och skjut in den på dess plats. Notera tillhörande telefonnummer vilket skall innehålla landskod (+46 i Sverige).
- Anslut nätadaptern

Material Installation



UPPSTART

När din anläggning väl är inkopplad måste du konfigurera din GSM-01.

Här ser du alla parametrar med förinställda värden. Den sista parametern (PHONE), ändrar du till ditt mobiltelefonnummer som GSM-01 skall svara till. Viktigt! Landskod skall inkluderas. Se separat lista för förklaring av kommandon.

- Skriv "PASS CONF" i ett SMS och skicka det till ditt nya SIM-kort. GSM-01 avger då ett pip och svarar med följande SMS till din telefon:

```
PASS=PASS
REPLY=ON
ALARM1=ON
ALARM2=ON
ALARMTEMP=30
OUTPUT=4
BUZZER=0
HEARTBEAT=0
SMSCOUNT=0
PHONE=+33600000000
```

- För att ändra parametrar skickar du tillbaka SMS:et med nya värden till mottagaren. Alla värden kan ändras av användaren. I följande exempel ändras "PASS" till "ABCD".

```
PASS=ABCD
REPLY=ON
ALARM1=ON
ALARM2=ON
ALARMTEMP=5
OUTPUT=3
BUZZER=0
HEARTBEAT=0
SMSCOUNT=0
PHONE=+33600000000
```

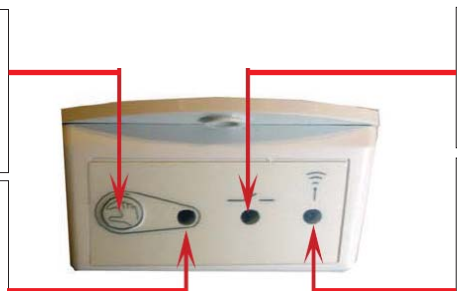
DISPLAY

1s - Switch ON/OFF (relä)
- Stoppa ringning (om ringer)

5s - Aktivera/avaktivera båda alarmen

40s - Reset

Relä indikation:
- röd: Relay ON
- ingen: Relä OFF



Tvåfärgad led indikerar alarmstatus:
- grön: Alarm 1 och 2 tillgängligt
- röd: öppnad kontakt (alarm)

GSM Nätverk indikation:
- lyser: ingen GSM signal
- blinkar: tillräckligt stark GSM
- snabb blinkning när den mottar SMS

ANVÄNDNING

Om rumstermostaterna i din anläggning är av typen LRT-02 eller LRT-04 skall du konfigurera GSM-01 enligt följande:

- Skicka "PASS CONF" till GSM-01. Ändra erhållet svar enligt följande och skicka det åter till enheten.

```
PASS=PASS
REPLY=ON
ALARM1=ON
ALARM2=ON
ALARMTEMP=30
OUTPUT=4
BUZZER=0
HEARTBEAT=0
SMSCOUNT=0
PHONE=+33600000000
```

- Värmesystemet har nu normal funktion ända tills din GSM-01 känner av att dess omgivande luft är 30°C.
- Justera dina rumstermostater till önskad temperatur i respektive rum. Det är dessa som avgör vad den faktiska temperaturen kommer att vara.

Frånvaro:

När du skall lämna huset och vill sänka temperaturen under frånvaron skickar du ett nytt SMS som ovan med den skillnaden att "ALARMTEMP" sätts till 10. Värmesystemet är nu avstängt, men startas automatiskt om GSM-01 känner att dess omgivande luft är lägre än 10°C.

Ankomst/Närvaro:

Återställ "ALARMTEMP" till 30°C ungefär ett till två dygn före ankomst. Temperaturen bör då hinna stiga till en behaglig nivå. Hur lång tid detta i praktiken tar varierar något beroende på väderförhållande, huskonstruktion och vilken typ av energikälla som matar golvvärmesystemet.

Ovan angivna temperaturer och tider är rekommendationer.

Om rumstermostaterna i din anläggning är av typen Artic STC1N/STU skall du konfigurera GSM-01 enligt följande:

- Skicka "PASS CONF" till GSM-01. Ändra erhållet svar enligt följande och skicka det åter till enheten.

```
PASS=PASS
REPLY=ON
ALARM1=ON
ALARM2=ON
ALARMTEMP=10
OUTPUT=0
BUZZER=0
HEARTBEAT=0
SMSCOUNT=0
PHONE=+33600000000
```

- Skicka "PASS" till GSM-01. Du får då följande svar:

```
TEMP-
INT:20(ex)
EXT:15(ex)
ALARM 1:0
ALARM 2:0
OUTPUT=0
POWER:1
```

Frånvaro:

Ändra "OUTPUT=0" till "OUTPUT=1" och skicka tillbaka meddelandet till enheten. Nu har funktionen "sänkt" i dina Artic rumstermostater aktiverats. Ställ in "sänkt" i varje rumstermostat till förslagsvis -8. (se separat produktblad) Rumstermostaterna kommer vid frånvaro att reglera rumstemperaturen till 8°C under inställda värden.

Ankomst/Närvaro:

Återställ "OUTPUT" till 0 ungefär ett till två dygn före ankomst. Temperaturen bör då hinna stiga till en behaglig nivå. Hur lång tid detta i praktiken tar varierar något beroende på väderförhållande, huskonstruktion och vilken typ av energikälla som matar golvvärmesystemet.

Ovan angivna temperaturer och tider är rekommendationer.

BEVAKNING

Om du vill ha driftsinformation från din anläggning skickar du ett SMS enbart innehållande ditt lösenord ("PASS" som standard). Du får då ett svar som ser ut som följande exempel.

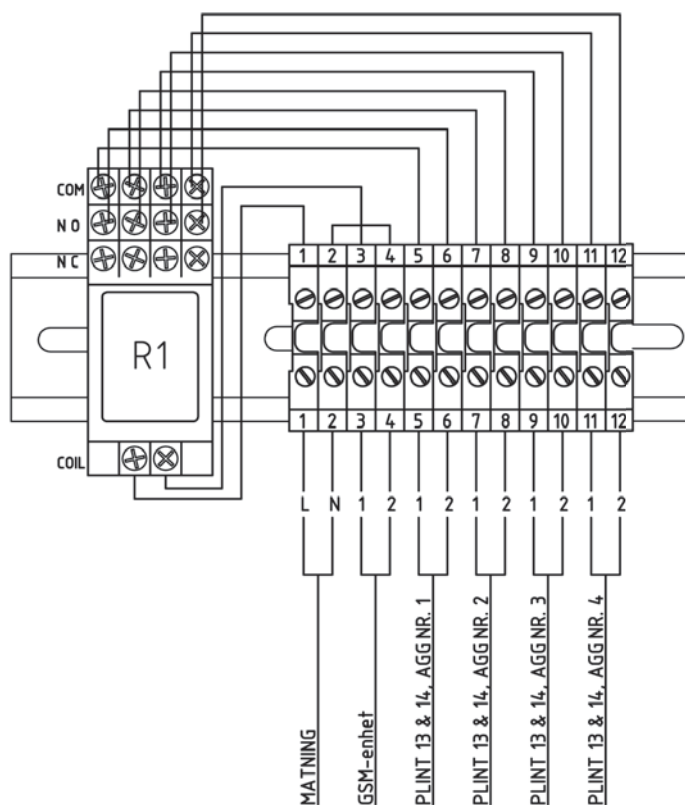
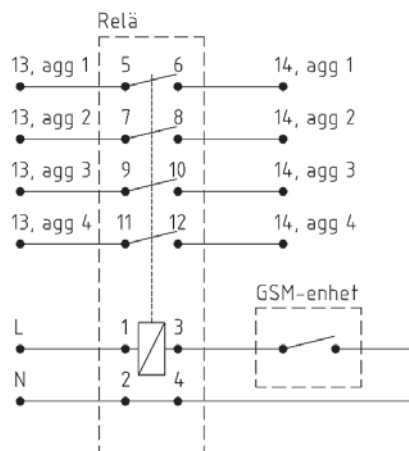
```
TEMP-
INT:20(ex)
EXT:15(ex)
ALARM 1:0
ALARM 2:0
OUTPUT=0
POWER:1
```

Önskar du få ett informationsmeddelande med jämna mellanrum anger du intervallen som antal timmar för funktionen HEARTBEAT. Skicka "PASS CONF" till GSM-01 och skicka tillbaka erhållet svar enligt följande exempel för ett meddelande per dygn. 0 timmar betyder att funktionen är avstängd.

```
PASS=PASS
REPLY=ON
ALARM1=ON
ALARM2=ON
ALARMTEMP=30
OUTPUT=4
BUZZER=0
HEARTBEAT=24
SMSCOUNT=0
PHONE=+33600000000
```

RELÄKOPPLING

För anläggningar bestående av 2-4 aggregat anslutna till GSM-01 (gäller ej då Artic-termostater används).



SMS-KOMMANDON

PASS ?	Ger dig information om mjukvaruversion och användbara SMS-kommandon.
PASS CONF ?	Ger dig hjälp att konfigurera anläggningen.
PASS	Ger dig anläggningens status och låter dig styra OUTPUT (0=AV, 1=PÅ)
PASS CONF	Ger dig enhetens parametrar och låter dig ändra dessa.
PASS CANCEL	Återställer den senaste ändringen.
PASS RS	Återställer GSM-01 till fabriksinställningar.

Parametrar	Förklaring	Förinställt
PASS	Ange lösenord	PASS
HEARTBEAT	Anger intervall för statusmeddelanden från anläggningen. Max 9999 timmar.	0 (AV)
PHONE	Anger till vilket telefonnummer GSM-enheten skickar status- och alarmmeddelanden till. Skall innehålla landskod.	-
BUZZER (akustisk signal)	0=AV 1=PÅ om ALARM1 är på 2=PÅ om ALARM2 är på 3= PÅ om ALARM1 el. ALARM2 är på 4=PÅ om ALARMTEMP är på	3
OUTPUT	0=Styrning via SMS (se kommandot PASS) 1=PÅ om ALARM1 är på 2=PÅ om ALARM2 är på 3= PÅ om ALARM1 el. ALARM2 är på 4=PÅ om ALARMTEMP är på	3
ALARMTEMP	Anger vid vilken temperatur ALARMTEMP aktiveras. (0=AV)	5
REPLY (ON-OFF)	Anger om GSM-enheten skall bekräfta kommandon.	ON
ALARM1 (ON-OFF)	Anger om SMS skall skickas om händelse inträffar.	ON
ALARM2 (ON-OFF)	om SMS skall skickas om händelse inträffar.	ON
SMSCOUNT	Antal skickade SMS.	0