

Anslutning vatten



Anslutning el

INSTALLATION AV VÄRMEAGGREGATLÅDA

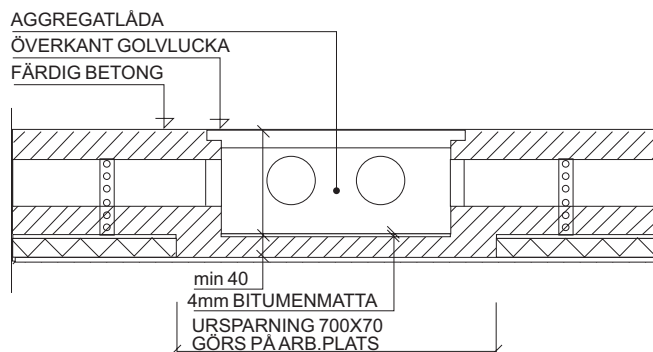
Före gjutning;

1. Gjut fast aggregat lådan i fördjupningen enligt ritning, så att golvluckan överkant kommer 0-5mm under färdig betongyta. Kontrollera att anslutningssidor för vatten resp. el överensstämmer med objektritning.
2. Installationsrör VP16 förlägges från aggregatlådans kabelintag till arbetsbrytaren och termostater. Se objektritning.
3. Då vatten/luftväxlare används, installeras isolerade fram- och returvärmevattenrör som förs in minst 10 cm i aggregatlådan.

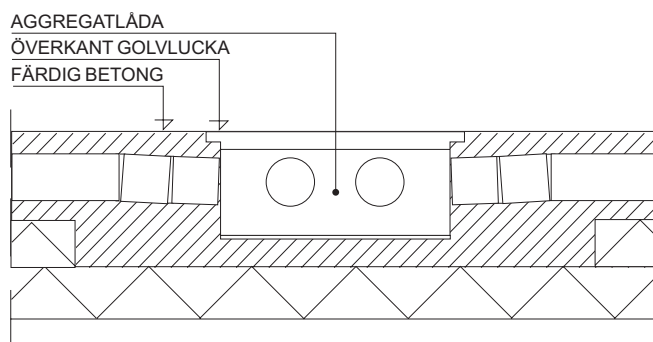
Värmevattenrör installeras även i det fall elinsats installeras och förberedelse för ev. framtida konvertering till vatten/luftväxlare önskas. Se objektritning.

Till aggregatlådan ansluts 100 mm spirorör för distribution av varmluft ut i betongplattan. För läggning och montering av rörsystemet, se objektritning.

**ÖPPNA INTE AGGREGATLÅDAN
INNAN GJUTNINGEN FÄRDIGSTÄLLTS.**



SEKTION AGGREGATLÅDA MELLANBJÄLKLÄG



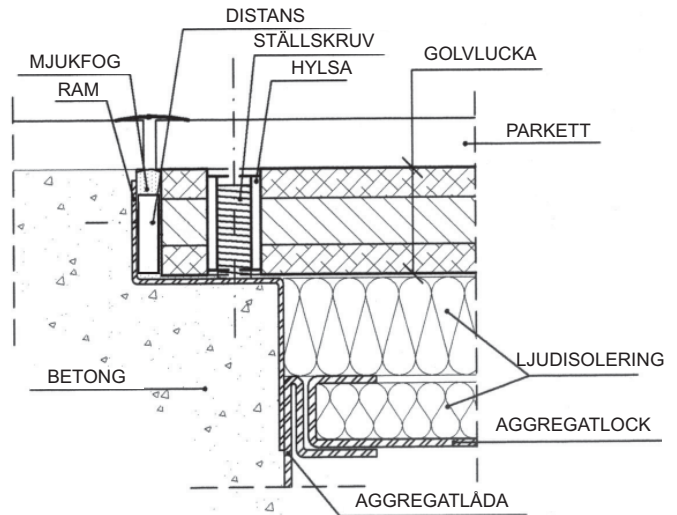
SEKTION AGGREGATLÅDA GRUND

ÖPPNING AV GOLVLUCKA

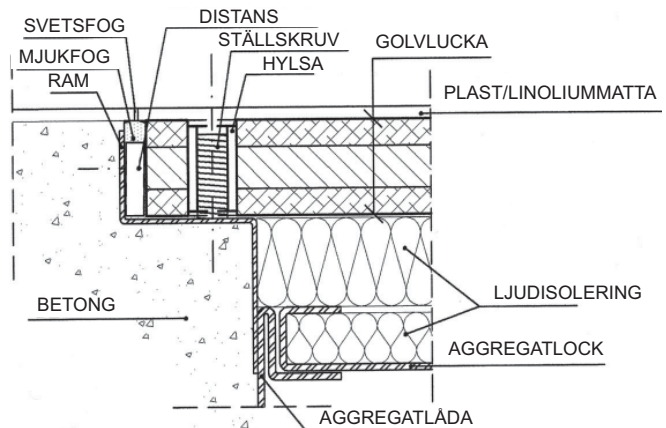
1. Tag bort dekal och tejp runt kanterna på golvluckan så att ställskruvar frilägges.
2. Lyft bort golvluckan (förvara golvluckan på skyddad plats). Tillse att det är torrt och rent inne i aggregatlådan.
3. Använd byggvärmare enligt separat instruktion.

MONTERING GOLVLUCKA

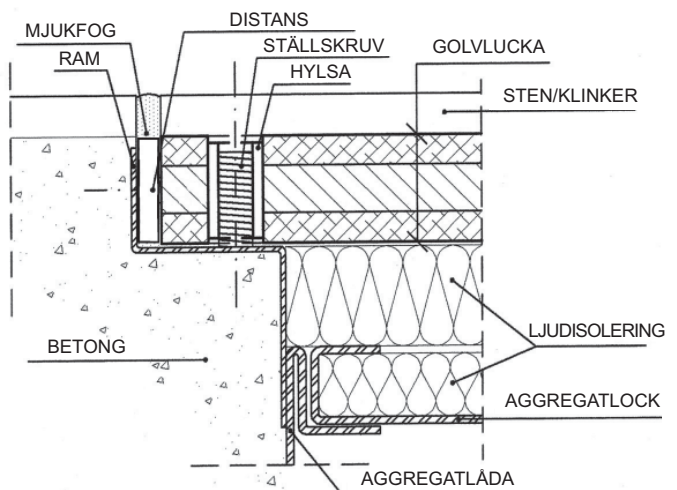
1. Installera värmainsats enligt instruktioner på tillhörande produktblad.
2. Montera aggregatlock, ljudisolering (10 mm +20 mm) och golvlucka. Om värmainsats 3001 EI eller 3001 WI skall installeras, monteras aggregatlock enligt sektion nedan. I detta fall användes endast 20 mm ljudisolering.
3. Justera ställskruvarna så att golvluckan kommer i rätt nivå i förhållande till färdigt gol.
4. Fyll utrymmet mellan ram och golvlucka med fogmassa. Ett murarsnöre kan läggas i botten av skåran för att underlätta avlägsningen av fogmassan då golvluckan skall öppnas.
5. Bekläd golvluckan beroende av ytmaterial enligt tillämplig sektion nedan.



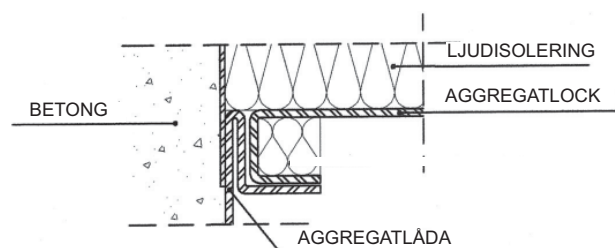
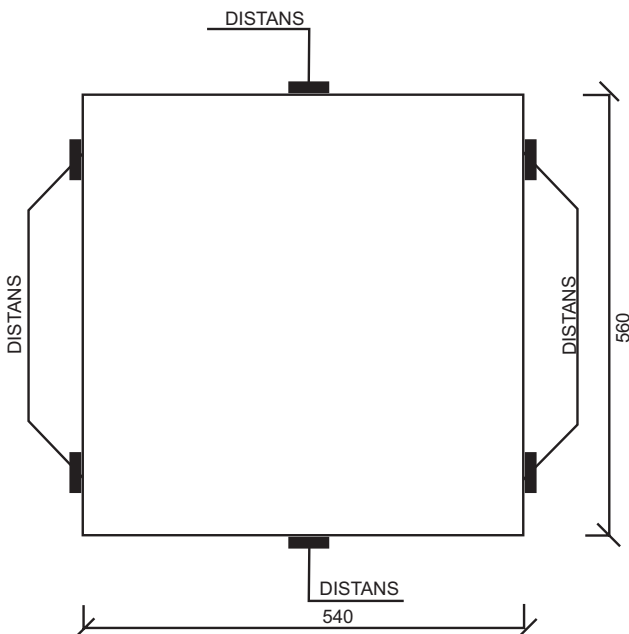
SEKTION PARKETTGOV



SEKTION PLAST-/LINOLIUMMATT



SEKTION STEN-/KLINKERGOV



MONTERING AV AGGREGATLOCK VID ANVÄNDNING AV 3001 EI ELLER 3001 WI