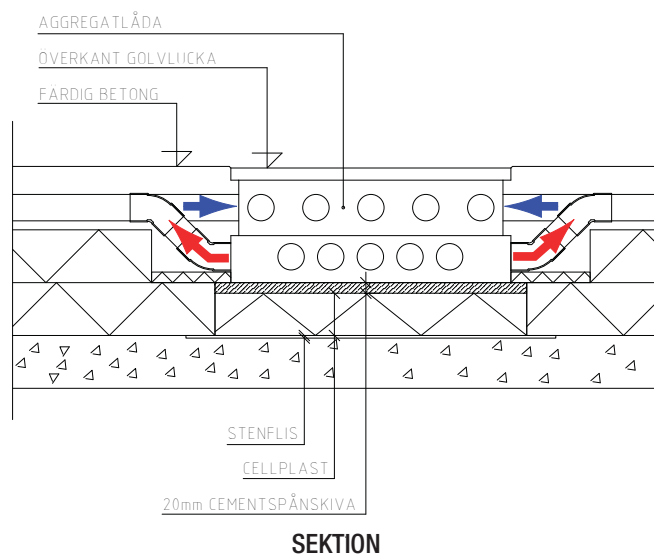




INSTALLATION AV VÄRMEAGGREGATLÅDA

Före gjutning;

1. Placera aggregatlådan på cellplasten enligt mått på objektritning.
2. Markera lådans yttermått på cellplasten jäms med cementspånskivan.
3. Tag bort aggregatlådan och skär ut cellplasten enligt markeringen. OBS! Var noga vid utskärningen så att hålet inte blir större än cellplastskivan under aggregatlådan.
4. Fyll med sand så att golvluckans överkant kommer 0-5 mm under färdig betongyta.
5. Placera aggregatlådan i fördjupningen. Kontrollera att anslutningsidor för vatten resp. el överensstämmer med objektritning.
6. Installationsrör VP 20 för matning förlägges från kabelintag till elcentralen. Installationsrör till termostater VP 16. Se objektritning.
7. Då vatten/luftväxlare används, installeras isolerade fram- och returvärmevattenrör som förs in minst 10 cm i aggregatlådan. Värmevattenrör installeras även i det fall elinsats installeras om förberedelse för ev. framtida konvertering till vatten/luftväxlare önskas. Se objektritning.
Till aggregatlådan ansluts 50 mm rör för distribution av varmluft ut i betongplattan. För läggning och montering av rörsystemet, se objektritning.
8. Utrymmet runt aggregatet och anslutande luftrör skall fyllas med torrbruk upp till överkant rör och fuktas med vatten senast dagen innan gjutning.



**ÖPPNA INTE AGGREGATLÅDAN
INNAN GJUTNINGEN FÄRDIGSTÄLLTS.**

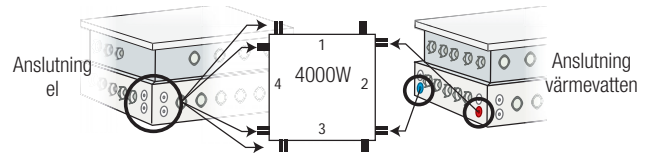
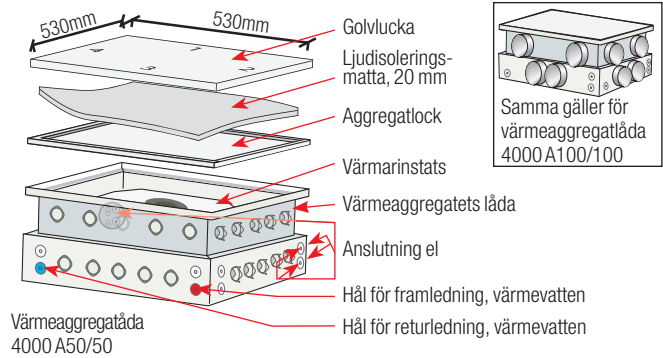
INSTALLATION

Värmeaggregatets låda sätts på plats i samband med plattans montering och gjutning.

Efter gjutning/stomresning monteras byggvärmare enligt produktblad för byggvärmare.

Då erforderlig uttorkning uppnåtts installeras värmarinsats enligt nedan av behörig elinstallatör.

1. Rengör aggregatlådan noggrant. Vatten och fukt får ej finnas i låda eller kanalsystem när värmarinsatsen installeras.
2. Värmarinsatsen läggs på sin plats med anslutningsplinten vänd mot genomföringen för elanslutning.

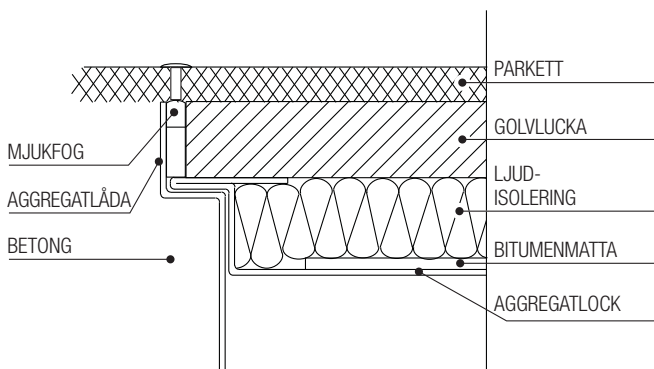


ÖPPNING AV GOLVLUCKA

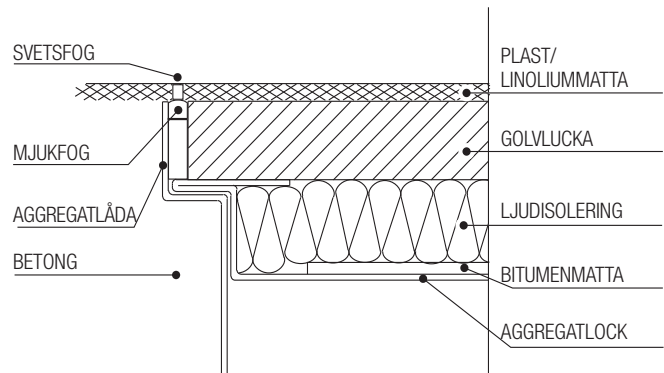
1. Tag bort dekal och tejp runt kanterna på golvluckan.
2. Lyft bort golvluckan (förvara golvluckan på skyddad plats).
3. Tillsä tillse att det är torrt och rent inne i aggregatlådan. Använd byggvärmare enligt separat instruktion.

MONTERING GOLVLUCKA

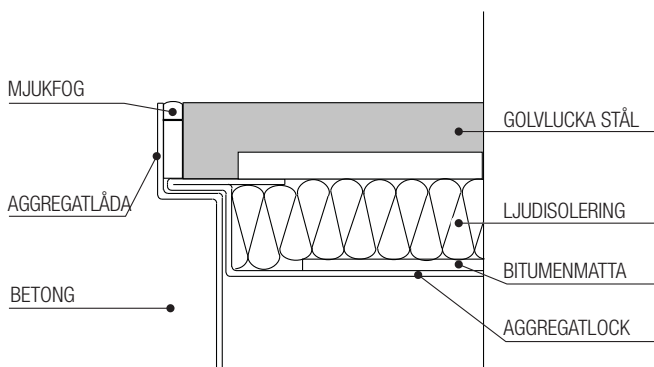
1. Installera värmarinsats enligt instruktioner på tillhörande produktblad.
2. Montera aggregatlock, ljudisolering 20 mm och golvlucka.
3. Om justering av golvluckans höjd erfordras görs detta med mellanlägg med anpassad tjocklek under luckan.
4. Fyll utrymmet mellan ram och golvlucka med fogmassa. Ett murarsnöre kan läggas i botten av skåran för att underlätta avlägsningen av fogmassan då golvluckan skall öppnas.
5. Bekläd golvluckan beroende av ytmaterial enligt tillämplig sektion nedan.



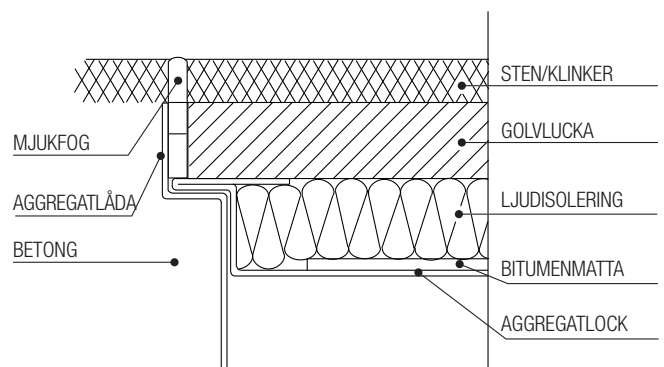
SEKTION PARKETTGOLV



SEKTION PLAST-/LINOLIUMMATTAN



SEKTION INDUSTRIGOLV



SEKTION STEN-/KLINGERGOLV