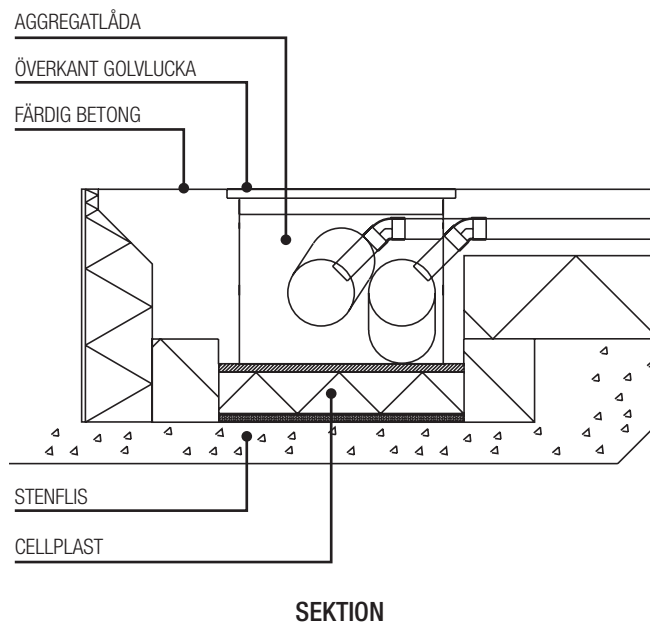




## INSTALLATION AV VÄRMEAGGREGATLÅDA

Före gjutning;

1. Placera aggregatlådan på cellplasten enligt mått på objektritning.
  2. Markera lådans ytermått på cellplasten jäms med cementspånskivan.
  3. Tag bort aggregatlådan och skär ut cellplasten enligt markeringen. OBS! Var noga vid utskärningen så att hålet inte blir större än cellplastskivan under aggregatlådan.
  4. Fyll med sand så att golvluckans överkant kommer 0 - 5 mm under färdig betongyta.
  5. Placera aggregatlådan i fördjupningen. Kontrollera att anslutnings-sidor för vatten resp. el överensstämmer med objektritning.
  6. Installationsrör VP 20 för matning förlägges från kabelintag till elcentralen. Installationsrör till termostater VP 16. Se objektritning.
  7. Då vatten/luftväxlare används, installeras isolerade fram- och returvarmevattenrör som förs in minst 10 cm i aggregatlådan. Värmevattenrör installeras även i det fall elinsats installeras om förberedelse för ev. framtida konvertering till vatten/luftväxlare önskas. Se objektritning.
- Till aggregatlådan ansluts 160 mm rör för distribution av varmluft ut i betongplattan. För läggning och montering av rörsystemet, se objektritning.



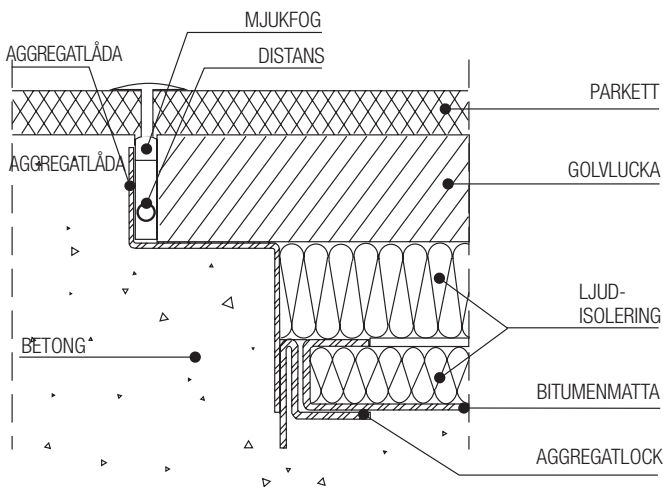
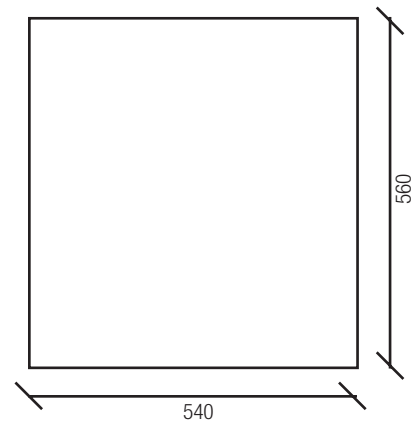
**ÖPPNA INTE AGGREGATLÅDAN  
INNAN GJUTNINGEN FÄRDIGSTÄLLTS.**

# ÖPPNING AV GOLVLUCKA

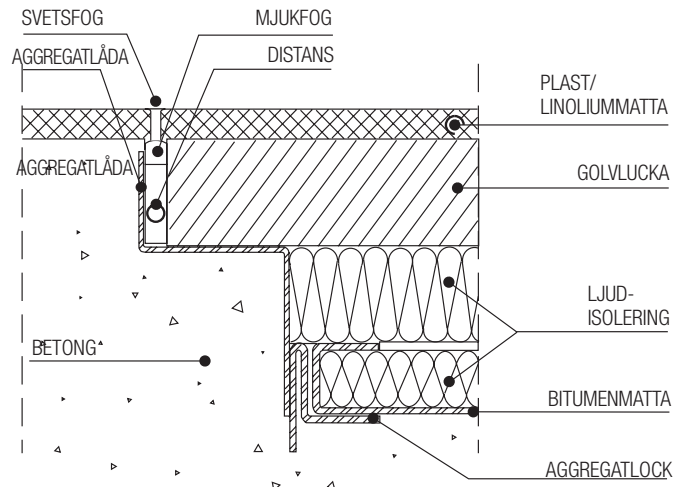
1. Tag bort dekal och tejp runt kanterna på golvluckan.
2. Lyft bort golvluckan (förvara golvluckan på skyddad plats).  
Tillse att det är torrt och rent inne i aggregatlådan.
3. Använd byggvärmare enligt separat instruktion.

# MONTERING GOLVLUCKA

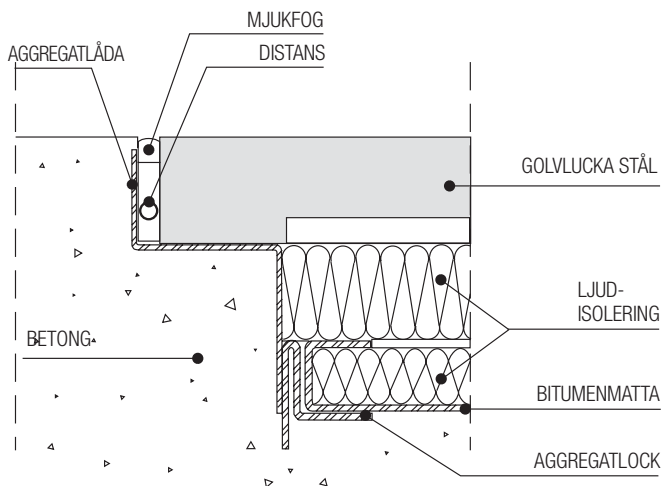
1. Installera värmainsats enligt instruktioner på tillhörande produktblad.
2. Montera aggregatlock, ljudisolering 30 mm och golvlucka.
3. Om justering av golvluckans höjd erfordras görs detta med mellanlägg med anpassad tjocklek under luckan.
4. Fyll utrymmet mellan ram och golvlucka med fogmassa. Ett murarsnöre kan läggas i botten av skåran för att underlätta avlägsningen av fogmassan då golvluckan skall öppnas.
5. Bekläd golvluckan beroende av ytmaterial enligt tillämplig sektion nedan.



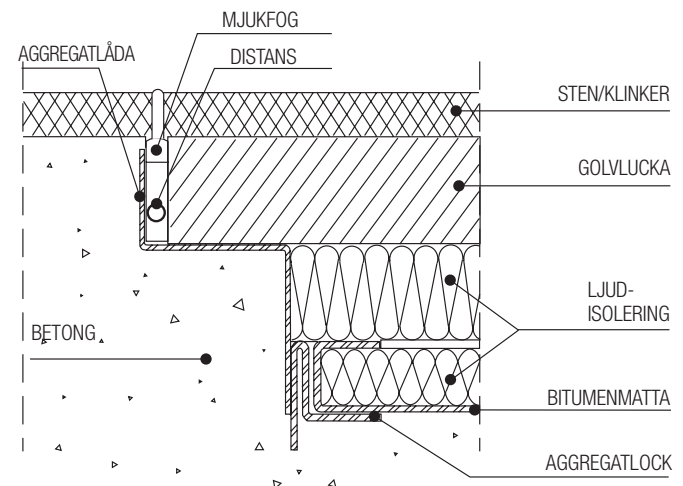
**SEKTION PARKETTGOV**



**SEKTION PLAST-/LINOLIUMMATTAN**



**SEKTION INDUSTRIGOV**



**SEKTION STEN-/KLINKERGOV**