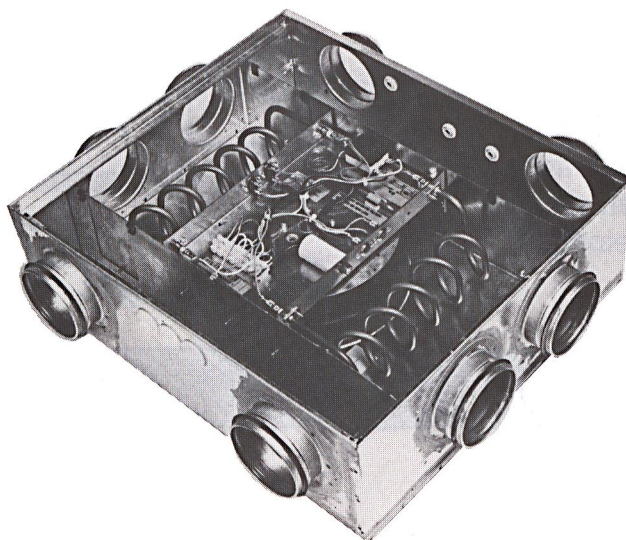


LEGALETT®

VÄRMEAGGREGAT IGV 2000 E OCH ER mellanbjälklag

C-03

Aug. 1993



IGV 2000 E och IGV 2000 ER är ett i mellanbjälklaget ingjutet elvärmeaggregat avsett som uppvärmnings- och energilagringsutrustning i LEGALETT Värmebjälklag. IGV2000 E innehåller 2 st termostatstyrda elektriska

element om vardera 1 kW och en fläkt om 0,1 kW.

Elementen styrs med 1 st termostat.

IGV 2000 ER har samma uppbyggnad men styrs av 2 st termostater i 2 st värmezoner.

TEKNISK DATA

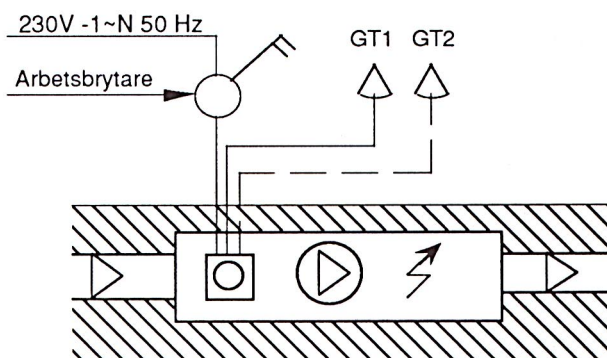
Driftspänning.....230V-1~N 50 Hz
Märkeffekt elvärme.....2x1000 W
Märkeffekt fläktmotor.....115 W

Luft mängd.....400-500 m³/h
Säkring..... 10 AT

FUNKTION

IGV 2000 E och IGV 2000 ER styrs av rumsgivare. Aggregatet är också utrustat med erforderliga överhettningsskydd, varav 1 st har manuell återställning. Återställning sker genom från- och tillslag av arbetsbrytare.

IGV 2000 E och IGV 2000 ER kan alternativt styras av 2 st rumsgivare om 2 st temperaturzoner önskas. Aggregatet kan också styras med klocktermostat för effektivt utnyttjande av tidstariff.



LEGALETT® SVENSKA AB

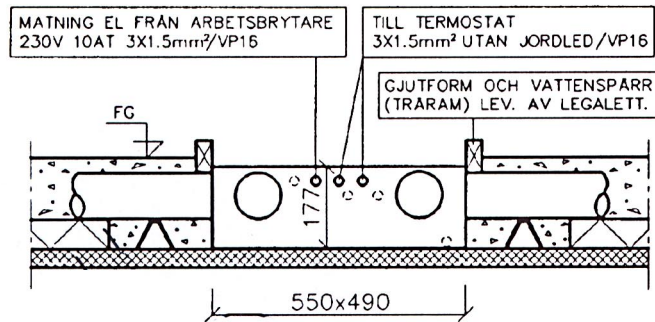
Box 142
446 23 ÄLVÄNGEN

Tel 0303-480 25
Fax 0303-466 59

MONTAGE

1. IGV 2000 E och ER monteras med expanderingskruv eller bultpistol (19 mm spik) på plattbärlagets betong.
2. Installationsrör VP16 förlägges från kabelintag på aggregatet till arbetsbrytare på vägg, samt från kabelintag till rums-termostaternas placering.
3. Dragning av spirokanaler i mellanbjälklaget utföres enligt separat ritning.
4. Före gjutning skall träramen monteras med en plastfolie under, för att skydda aggregatet från vatten och betong.

VÄRMEAGGREGATETS PLACERING I BJÄLKLAGET REDOVISAS UTFÖRLIGARE PÅ SEKTIONS-RITNING FÖR AKTUELLT BJÄLKLAG



INKOPPLING

1. Rengör värmeaggregatets låda noggrant. Vatten och fukt får ej finnas i låda eller kanal-system när utrustningen monteras.
2. Montera den sammanbyggda enheten, bestående av fläkt, element och övrig elutrustning på sin plats i lådan med anslutningsplinten vänd mot genomföringen för elanslutning. Skruva fast. Montera jordkabel på stiftet.
3. Kontrollera eldatan på aggregatet så att övrigt installationsmaterial blir rätt.
4. Allpolig brytning med minst 3 mm brytaravstånd måste anordnas i den fasta installationen.
5. Anslutning till nätet sker med fast förlagd ledning.
6. Spänningen till elementen skall ej kunna slås till utan att fläktmotorn dessförinnan eller samtidigt startas.
7. Installationen skall utföras av behörig elinstallatör.

Överhettningsskydd

Om överhettningsskyddet löst ut iakttages följande:

1. Bryt strömmen.
2. Undersök noga orsaken till att överhettningsskyddet löst ut.
3. Ingrepp får endast utföras av behörig elinstallatör.
4. Återställning av överhettningsskyddet sker genom från- och tillslag av arbetsbrytaren.

