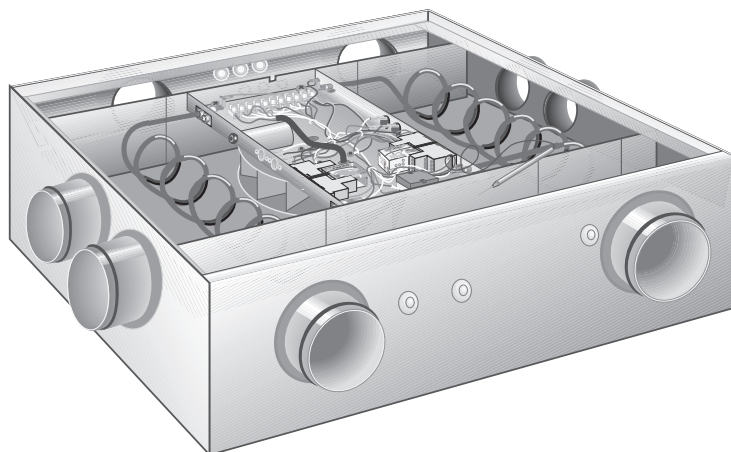


Ers. Sept. 1996



IGV 3000 ER är ett i grundplattan ingjutet elvärme-  
aggregat avsett som uppvärmnings- och energi-  
lagringsutrustning i LEGALETT Värmegrund.  
IGV 3000 ER innehåller 2 st termostatstyrda elektriska

element om vardera 1,5 kW och en fläkt om 0,1 kW.  
Elementen styrs med termostat. IGV 3000 ER styrs  
av 2 st termostater i 2 st värmezoner. IGV 3000 ER kan  
också styras med 1 st termostat.

## TEKNISK DATA

Driftspänning..... 400V~2N 50 Hz  
Märkeffekt elvärme..... 2x1500 W  
Märkeffekt fläktmotor..... 115 W

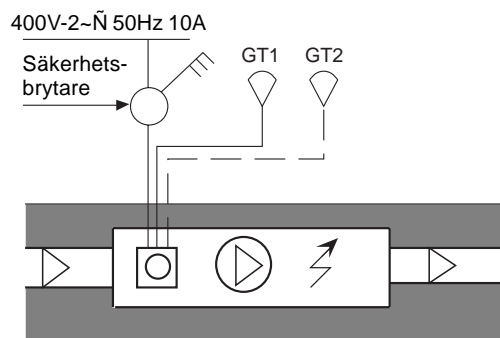
Luftmängd..... 400-500 m<sup>3</sup>/h  
Säkring..... 10 AT

## FUNKTION

IGV 3000 ER styrs av rumstermostat. Aggregatet är  
också utrustat med 4 st överhettningsskydd, varav  
2 st har manuell återställning. Återställning sker  
genom från/till av säkerhetsbrytare.

Aggregaten kan också styras med klocktermostat  
för effektivare utnyttjande av tidstariff.

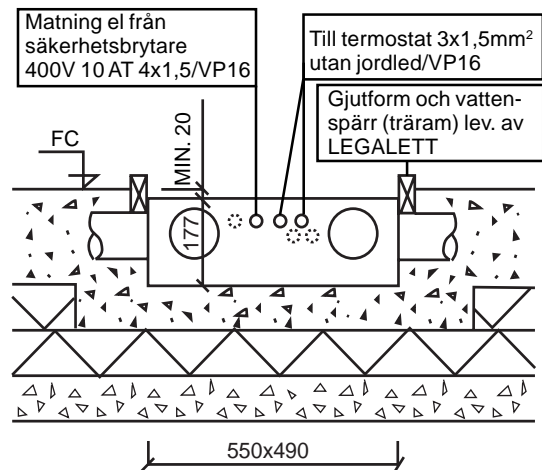
IGV 3000 ER kan också styras med 1 st termostat.



# MONTAGE

1. IGV 3000 ER värmeaggregat uppställs på isolerskivan med överkant min. 20 mm under nivån för färdigt betongyta. Tag upp ett hål för aggregatets dränering.
2. Utrymmet mellan isolerskivan och aggregatets underkant fylls med betong dagen före gjutningen av betongplattan för att förankra aggregatet och förhindra att ljud uppstår.
3. Installationsrör VP16 förlägges från kabelintag på aggregatet till säkerhetsbrytare på vägg, samt från kabelintag till rumstermostaternas placering.
4. Dragning av spirokanaler i betongplattan utföres enligt separat ritning.
5. Före gjutning skall träramen monteras med en plastfolie under, för att skydda aggregatet från vatten och betong.

Värmeaggregatets placering i grunden redovisas utförligare på sektionsritning för aktuell grund.



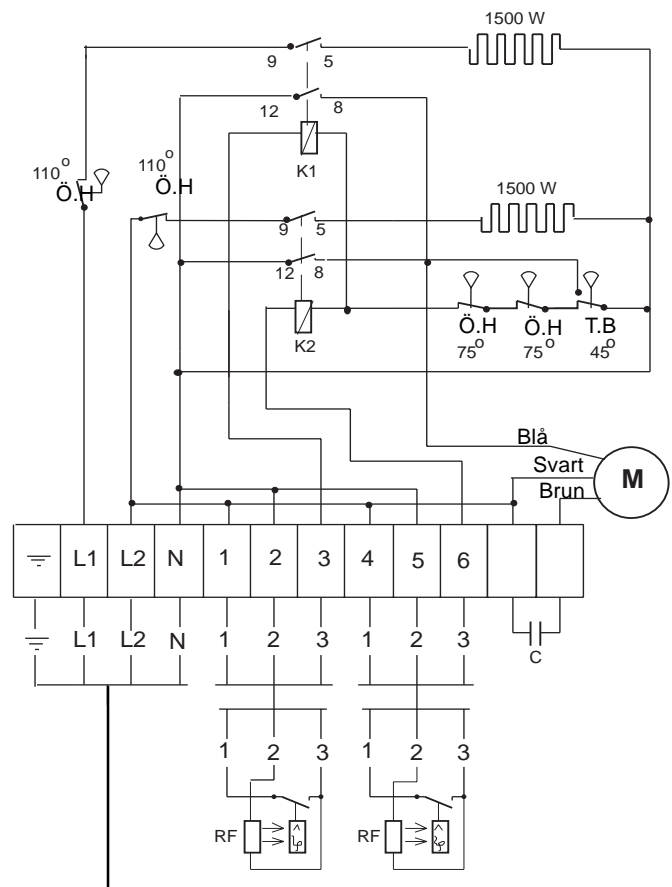
# INKOPPLING

1. Rengör värmeaggregatets låda noggrant. Vatten och fukt får ej finnas i låda eller kanal-system när utrustningen monteras.
2. Montera den sammanbyggda enheten, bestående av fläkt, element och övrig elutrustning på sin plats i lådan med anslutningsplinten vänd mot genomföringen för elanslutning. Skruva fast. Montera jordkabel på stiftet.
3. Kontrollera eldatan på aggregatet så att övrigt installationsmaterial blir rätt.
4. Allpolig brytning med minst 3 mm brytaravstånd måste anordnas i den fasta installationen.
5. Anslutning till nätet sker med fast förlagd ledning.
6. Spänningen till elementen skall ej kunna slås till utan att fläktmotorn dessförinnan eller samtidigt startas.
7. VP rören som mynnar i aggregatet tätas med fogmassa sedan de elektriska ledningarna monterats.
8. Installationen skall utföras av behörig elinstallatör. Provkör ca 1 timma och öppna för kontroll, vid behov rengör och provkör igen. Om fukt finns, avbryt montaget och torka med byggvärmeaggregat.

## Överhettningsskydd

Om överhettningsskyddet löst ut iakttagas följande:

1. Bryt strömmen.
2. Undersök noga orsaken till att överhettningsskyddet löst ut.
3. Ingrepp får endast utföras av behörig elinstallatör.
4. Återställning av överhettningsskyddet sker genom från/till av säkerhetsbrytaren.



Matning 2 x 400 V, N, J, 50Hz  
Säkr. 10 AT  
Ö.H. = Överhettningsskydd  
T.B. = Temperaturbegränsare

Vid inkoppling med 1 termostat, byglas mellan 3 och 6.