

Värmeaggregat 3002 E är konstruerade för inbyggnad i golvet och innehåller en fläkt och 2 st 1,5 kW element som styrs av 1 eller 2 rumstermostater.

## TEKNISK DATA

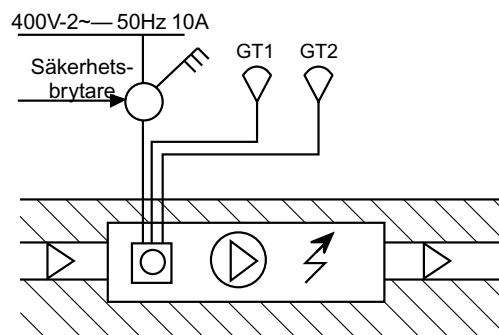
Driftspänning.....400V~2N 50 Hz  
Märkeffekt elvärme..... 2x1500 W  
Märkeffekt fläktmotor..... 115 W

Luftmängd.....450-475 m<sup>3</sup>/h  
Säkring..... 10 AT

## FUNKTION

3002 E styrs av rumstermostat. Aggregatet är också utrustat med 4 st överhettningsskydd, varav 2 st har manuell återställning. Återställning sker genom från/till av säkerhetsbrytare.

Aggregatet kan också styras med klocktermostat för effektivare utnyttjande av tidstariff.



# MONTAGE

För montage av ingutningslåda, se produktblad F-12 för låda 3000B, produktblad F-14 för låda 3000B3 (industri) alternativt produktblad F-15 för låda 3000B2.

Efter gjutning/stomresning monteras byggvärmare enligt produktblad F-13.

Då erforderlig uttorkning uppnåtts installeras värmarinsats enligt nedan av behörig elektriker.

1. Rengör värmeaggregatets låda noggrant. Vatten och fukt får ej finnas i låda eller kanalsystem när utrustningen monteras.
2. Vibrationsdämpare skall fästas i ingjutningslådans botten längst ut mot kanten vid utblåsningsrören.
3. Montera den sammanbyggda enheten, bestående av fläkt, element och övrig elutrustning på sin plats i lådan med anslutningsplinten vänd mot genomföringen för elanslutning. Skruva fast.

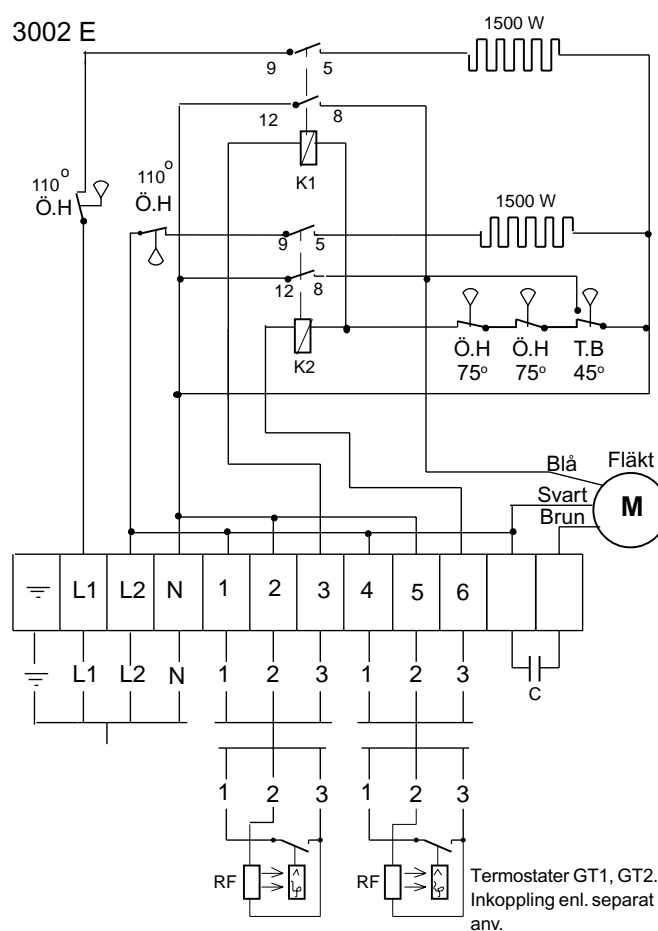
# INKOPPLING

4. Kontrollera eldatan på aggregatet så att övrigt installationsmaterial blir rätt.
5. Allpolig brytning med minst 3 mm brytaravstånd måste anordnas i den fasta installationen.
6. Anslutning till nätet sker med fast förlagt ledning.
7. Spänningen till elementen skall ej kunna slås till utan att fläktmotorn dessförinnan eller samtidigt startas.
8. VP rören som mynnar i aggregatet tätas med fogmassa sedan de elektriska ledningarna monterats.
9. Installationen skall utföras av behörig elinstallatör. Provkör ca 1 timma och öppna för kontroll, vid behov rengör och provkör igen. Om fukt finns, avbryt montaget och torka med byggvärmearrangerat.

## Överhettningsskydd

Om överhettningsskyddet löst ut iakttagas följande:

1. Bryt strömmen.
2. Undersök noga orsaken till att överhettningsskyddet löst ut.
3. Ingrepp får endast utföras av behörig elinstallatör.
4. Återställning av överhettningsskyddet sker genom från / till av säkerhetsbrytaren.



Matning 2 x 400 V, N, J, 50Hz  
Säkr. 10 AT

Ö.H. = Överhettningsskydd  
T.B. = Temperaturbegränsare

Vid användning av 1,2 eller 3 termostater kombineras inkopplingarna med förbindningar mellan plintarna 3, 6, 9 och 12.