

# LEGALETT®

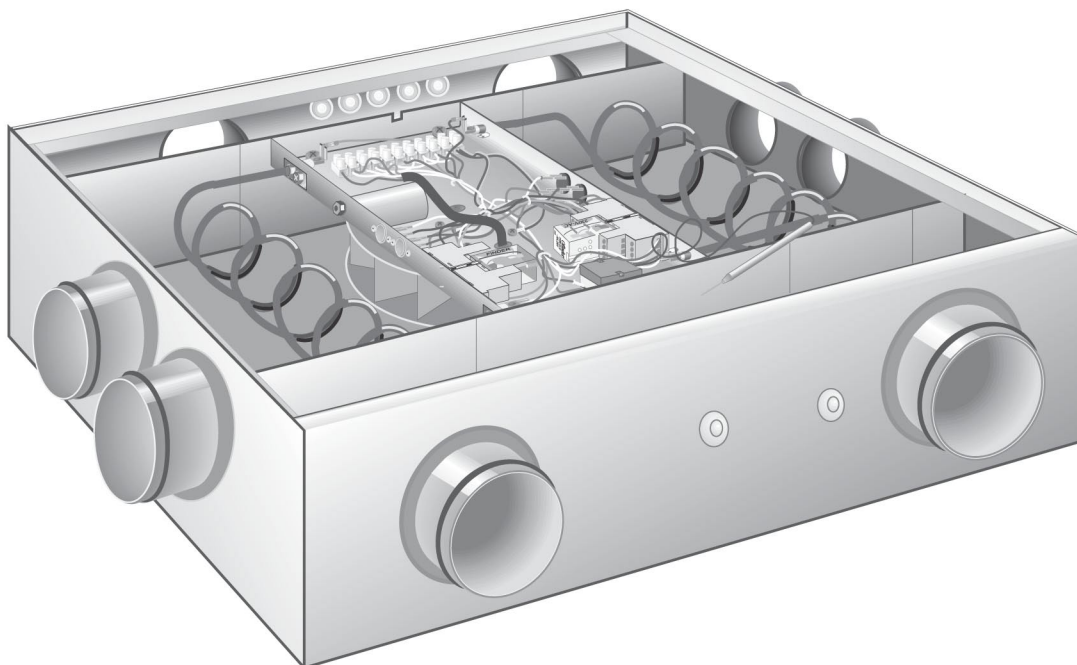
**TY**  
Typgodkännande  
3916/89

## VÄRMEAGGREGAT C-05

### 3002 E

Sept. 1999

Ers. Juni 1999



Värmeaggregat 3002 E är konstruerade för inbyggnad i golvet och innehåller en fläkt och 2 st 1,5 kW

element som styrs av 1 eller 2 rumstermostater.

## TEKNISK DATA

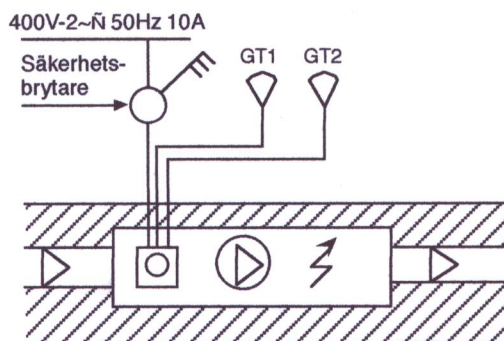
Driftspänning..... 400V~2N 50 Hz  
Märkeffekt elvärme..... 2x1500 W  
Märkeffekt fläktmotor..... 115 W

Luftmängd..... 450-475 m<sup>3</sup>/h  
Säkring..... 10 AT

## FUNKTION

3002 E styrs av rumstermostat. Aggregatet är också utrustat med 4 st överhettningsskydd, varav 2 st har manuell återställning. Återställning sker genom från/till av säkerhetsbrytare.

Aggregatet kan också styras med klocktermostat för effektivare utnyttjande av tidstariff.



www.**LEGALETT**.com

Legalett Byggsystem AB  
Box 142 • S-446 23 Älvängen  
Tel + 46 (0)303 74 80 25 • Fax. + 46 (0)303 74 66 59  
e-mail. info@legalett.se

