

LEGALETT®

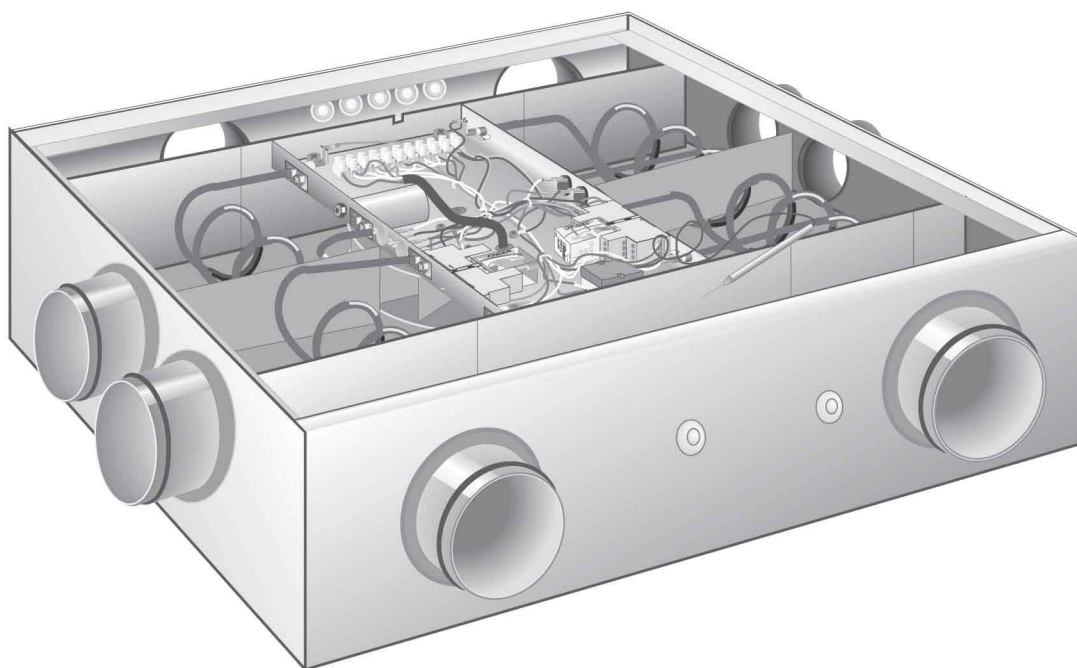
Typgodkännande
3916/89

VÄRMEAGGREGAT C-06

3004 E

Jan. 2000

Ers. Sep. 1999



Värmeaggregat 3004 E är konstruerade för inbyggnad i golvet och innehåller en fläkt och 4 st 1 kW

element som styrs av 3 eller 4 rumstermostater.

TEKNISK DATA

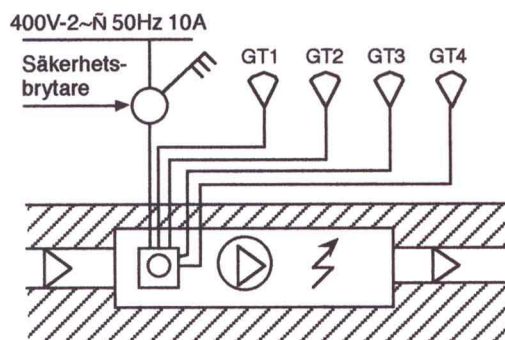
Driftspänning..... 400V~2N 50 Hz
Märkeffekt elvärme..... 4x1000 W
Märkeffekt fläktmotor..... 115 W

Luftmängd..... 425-475 m³/h
Säkring..... 10 AT

FUNKTION

3004 E styrs av rumstermostat. Aggregatet är också utrustat med 4 st överhettningsskydd, varav 2 st har manuell återställning. Återställning sker genom från/till av säkerhetsbrytare.

Aggregatet kan också styras med klocktermostat för effektivare utnyttjande av tidstariff.



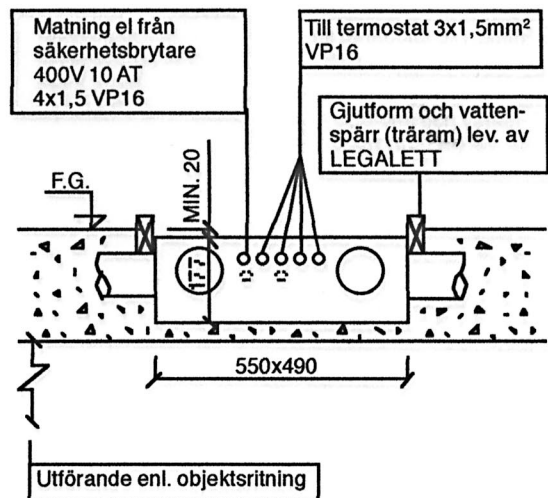
www. **LEGALETT**.com

Legalett Byggsystem AB
Box 142 • S-446 23 Älvängen
Tel + 46 (0)303 74 80 25 • Fax. + 46 (0)303 74 66 59
e-mail. info@legalett.se

MONTAGE

1. 3004 E värmeaggregat uppställs på isolerskivan med överkant min. 20 mm under nivån för färdigt betongyta.
2. Utrymmet mellan isolerskivan och aggregatets underkant fylls med betong dagen före gjutningen av betongplattan för att förankra aggregatet och förhindra att ljud uppstår.
3. Installationsrör VP16 förlägges från kabelintag på aggregatet till säkerhetsbrytare på vägg, samt från kabelintag till rumstermostaternas placering.
4. Dragning av spirokanaler i betongplattan utföres enligt separat ritning.
5. Före gjutning skall träramen monteras med en plastfolie under, för att skydda aggregatet från vatten och betong.

Värmeaggregatets placering redovisas utförligare på sektionsritning för aktuellt objekt.



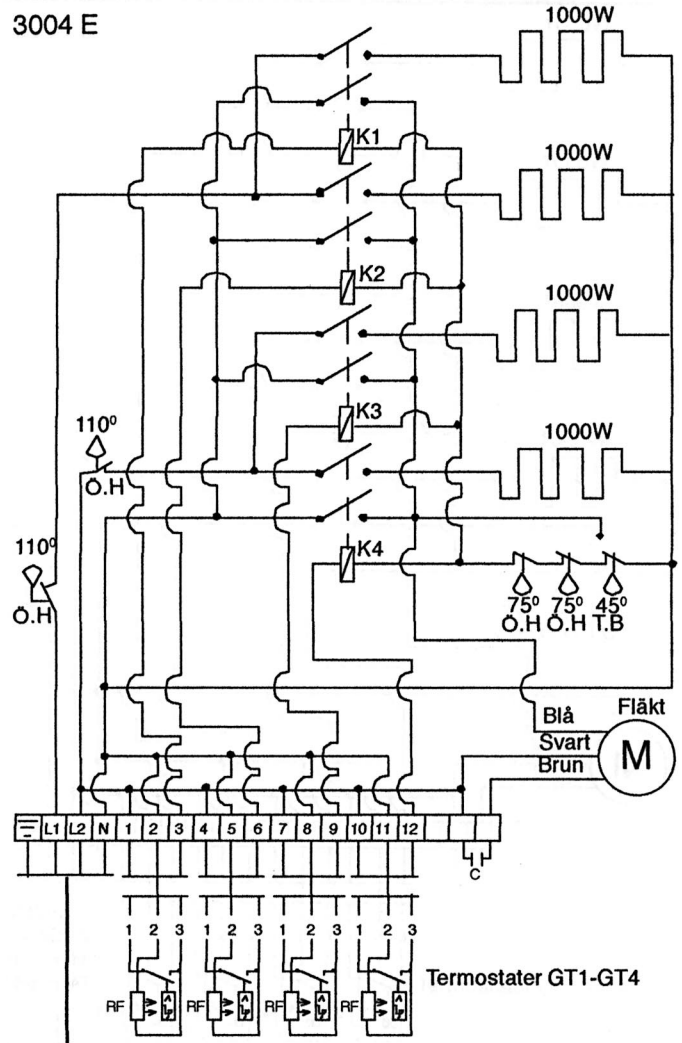
INKOPPLING

1. Rengör värmeaggregatets låda noggrant. Vatten och fukt får ej finnas i låda eller kanalsystem när utrustningen monteras.
2. Vibrationsdämpare skall fästas i ingjutningslådans botten längst ut mot kanten vid utblåsningsrören.
3. Montera den sammanbyggda enheten, bestående av fläkt, element och övrig elutrustning på sin plats i lådan med anslutningsplinten vänd mot genomföringen för elanslutning. Skruva fast.
4. Kontrollera eldatan på aggregatet så att övrigt installationsmaterial blir rätt.
5. Allpolig brytning med minst 3 mm brytaravstånd måste anordnas i den fasta installationen.
6. Anslutning till nätet sker med fast förlagt ledning.
7. Spänningen till elementen skall ej kunna slås till utan att fläktmotorn dessförinnan eller samtidigt startas.
8. VP rören som mynnar i aggregatet tätas med fogmassa sedan de elektriska ledningarna monterats.
9. Installationen skall utföras av behörig elinstallatör. Provkör ca 1 timma och öppna för kontroll, vid behov rengör och provkör igen. Om fukt finns, avbryt montaget och torka med byggvärmeaggregat.

Överhettningsskydd

Om överhettningsskyddet löst ut iakttages följande:

1. Bryt strömmen.
2. Undersök noga orsaken till att överhettningsskyddet löst ut.
3. Ingrepp får endast utföras av behörig elinstallatör.
4. Återställning av överhettningsskyddet sker genom från / till av säkerhetsbrytaren.



Matning 2 x 400 V, N, J, 50Hz
Säkr. 10 AT

O.H. = Överhettningsskydd
T.B. = Temperaturbegränsare