



Värmeaggregat 3001 EI installeras i grund eller bjälklag. Aggregatet innehåller en fläkt och

2 st 2,0 kW element som styrs av 1 eller 2 rumstermostater.

TEKNISK DATA

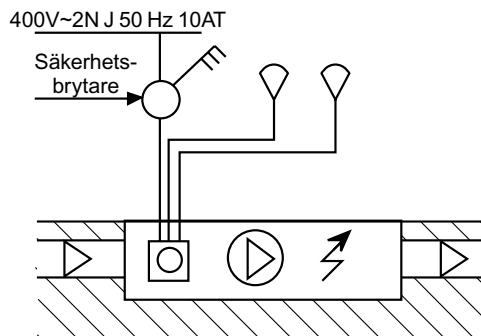
Driftspänning..... 400V~2N J 50 Hz
Märkeffekt elvärme..... 2x2000 W
Märkeffekt fläktmotor..... 192 W

Luftmängd..... 700 m³/h
Säkring..... 10 AT

FUNKTION

3001 EI styrs av rumstermostat. Aggregatet är också utrustat med 4 st överhettningsskydd, varav 2 st har manuell återställning. Återställning sker genom från/till på säkerhetsbrytare.

Aggregatet kan också styras med klocktermostat för effektivare utnyttjande av tidstariff.



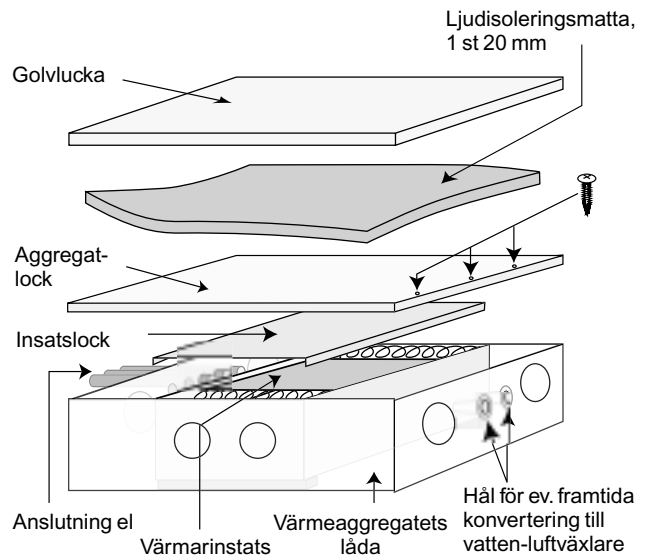
INSTALLATION

Värmeaggregatets låda sätts på plats i samband med plattans montering och gjutning.

Efter gjutning/stomresning monteras byggvärmare enligt produktblad för byggvärmare.

Då erforderlig uttorkning uppnåtts installeras värmarinsats enligt nedan av behörig elinstallatör.

1. Rengör aggregatlådan noggrant. Vatten och fukt får ej finnas i låda eller kanalsystem när värmarinsatsen installeras.
2. Värmarinsatsen läggs på sin plats så att den vilar på vibrationsdämpande gummiblock i aggregatlådan med anslutningsplinten vänd mot genomföringen för elanslutning.



INKOPPLING

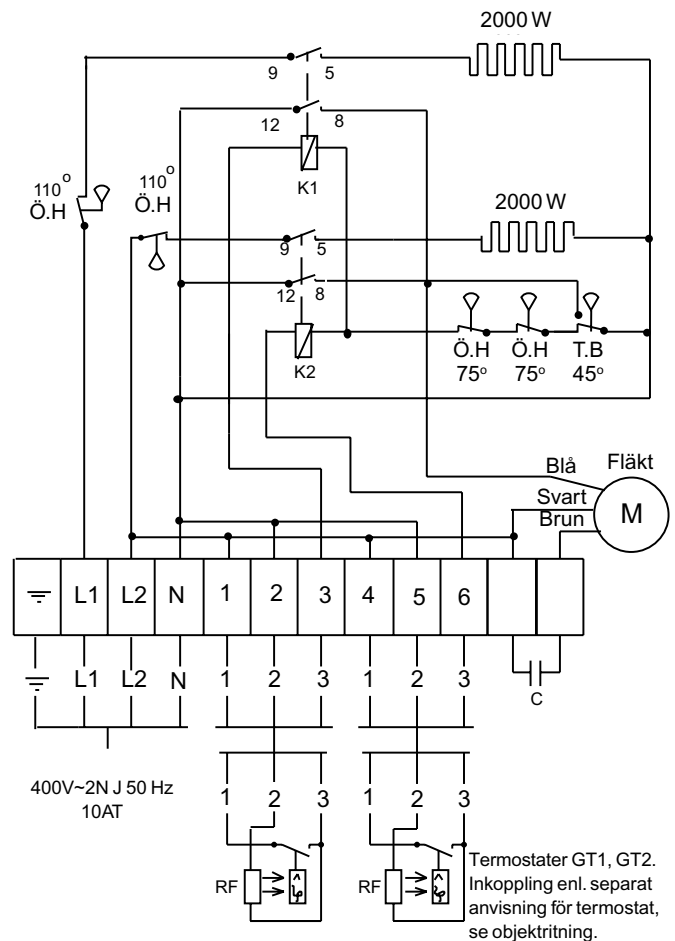
1. Kontrollera eldatan så att övrigt installationsmaterial blir rätt.
2. Allpolig brytning med minst 3 mm brytaravstånd måste anordnas i den fasta installationen.
3. Anslutning till nätet sker med fast förlagd ledning.
4. Spänningen till elementen skall ej kunna slås till utan att fläktmotorn dessförinnan eller samtidigt startas.
5. VP rören som mynnar i aggregatlådan ljudisoleraras med fogmassa sedan de elektriska ledningarna monteras.
6. Insats- och aggregatlocket skruvas fast. Provkör ca 1 tim. Aggregatet öppnas för kontroll. Vid behov rengör och provkör på nytt.
7. Ljudisoleringsmattan läggs mellan aggregatlocket och golvluckan. Golvluckans springa ljudisoleraras med fogmassa. Golvbeläggningen monteras på golvluckan. Se även produktblad för värmeaggregatets låda.

Överhettningsskydd

Om överhettningsskydd för värmeelementen löst ut iakttages följande:

1. Bryt strömmen.
2. Undersök noga orsaken till att överhettningsskyddet/skydden löst ut. Ingrepp får endast utföras av behörig elinstallatör.
3. Återställning av överhettningsskyddet/skydden sker genom från / till på säkerhetsbrytaren.

3001 EI



Ö.H. = Överhettningsskydd
T.B. = Temperaturbegränsare

Vid användning av 1 termostat kombineras inkopplingarna med förbindning mellan plintarna 3 och 6.

Placering av termostater, se objektritning, värmesystem.