

Värmeaggregat 4000 EI installeras i grund eller bjälklag. Aggregatet innehåller en fläkt och 4 st 1,250 kW element som kan styras med 1 till 4 rumstermostater.

Används tillsammans med Värmeaggregatlåda 4000A 100/100 (100 mm spirorör) alt. tillsammans med Värmeaggregatlåda 4000 A 50/50 (50 mm plaströr).

TEKNISK DATA

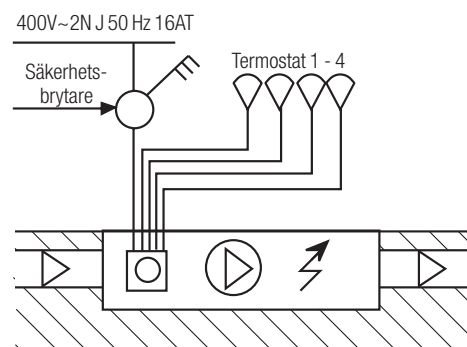
Driftspänning.....400V~2N J 50 Hz
Märkeffekt elvärme.....4x1250 W
Märkeffekt fläktmotor..... 165 W

Luftmängd ø 100..... ≥ 900 m³/h
Luftmängd ø 50..... ≥ 750 m³/h
Säkring..... 16 AT

FUNKTION

4000 EI styrs av rumstermostat. Aggregatet är utrustat med 4 st överhettningsskydd.

Aggregatet kan styras med klocktermostat för effektivare utnyttjande av tidstariff.



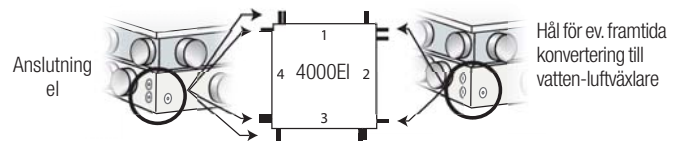
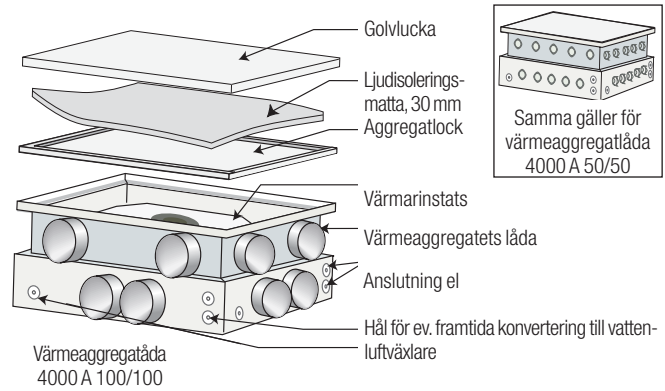
INSTALLATION

Värmeaggregatets låda sätts på plats i samband med plattans montering och gjutning.

Efter gjutning/stomresning monteras byggvärmare enligt produktblad för byggvärmare.

Då erforderlig uttorkning uppnåtts installeras värmarsats enligt nedan av behörig elinstallatör.

1. Rengör aggregatlådan noggrant. Vatten och fukt får ej finnas i låda eller kanalsystem när värmarsatsen installeras.
2. Värmarsatsen läggs på sin plats med anslutningsplinten vänd mot genomföringen för elanslutning.



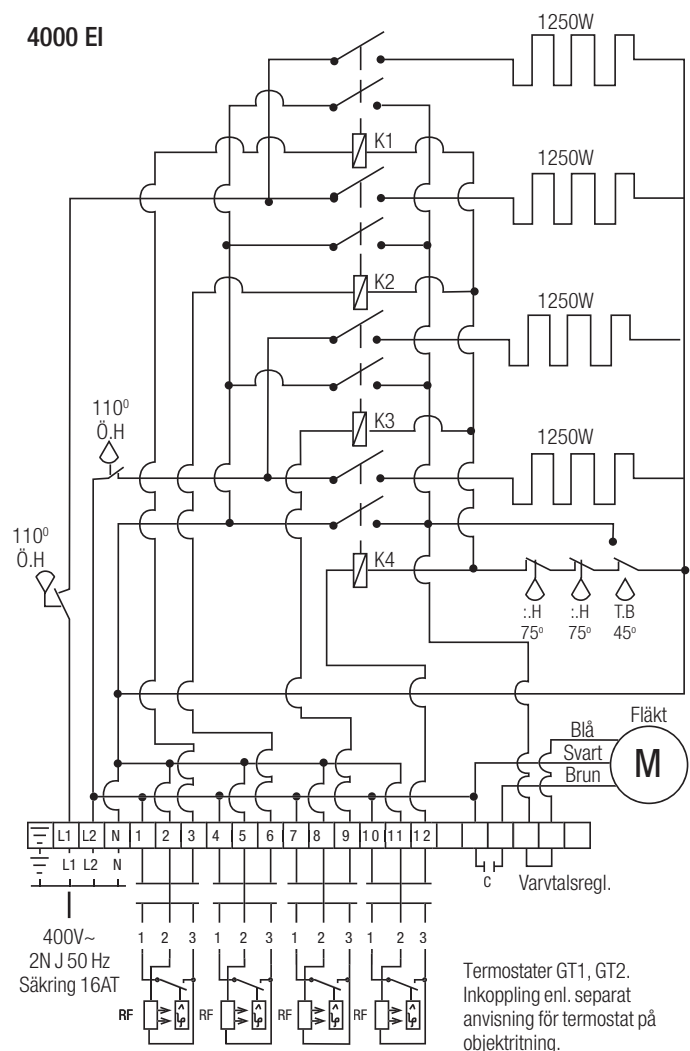
INKOPPLING

1. Kontrollera eldatan så att övrigt installationsmaterial blir rätt.
2. Allpolig brytning med minst 3 mm brytaravstånd måste anordnas i den fasta installationen.
3. Anslutning till nätet sker med fast förlagd ledning.
4. Spänningen till elementen skall ej kunna slås till utan att fläktmotorn dessförinnan eller samtidigt startas.
5. 2-ledare 1,5 mm² från plint för varvtalsreglering av fläkt dras i VP-rör till el-central eller annan lämplig plats.
6. VP-rören som mynnar i aggregatlådan ljudisolerar med fogmassa sedan de elektriska ledningarna monterats.
7. Provkör ca 1 tim. Aggregatet öppnas för kontroll. Vid behov rengör och provkör på nytt.
8. Ljudisoleringsmattan läggs mellan aggregatlocket och golvluckan. Golvluckans springa ljudisolerar med fogmassa. Golvbeläggningen monteras på golvluckan. Se även produktblad för värmeaggregatets låda, F-18.

Överhettningsskydd

Om överhettningsskydd för värmeelementen löst ut iakttagas följande:

1. Bryt strömmen.
2. Undersök noga orsaken till att överhettningsskyddet/skydden löst ut. Ingrepp får endast utföras av behörig elinstallatör.



Ö.H. = Överhettningsskydd
T.B. = Temperaturbegränsare

Vid användning av 1 -4 termostater kombineras inkopplingarna med förbindning mellan plintarna 3, 6, 9 och 12.

Placering av termostater, se objektritning, värmesystem.