

IGV VLX är ett i grundplattan ingjutet värmeaggregat, försett med vatten-luftväxlare, avsett som uppvärmnings- och energilagringsutrustning i LEGALETT Värmegrund.

IGV VLX innehåller en termostatstyrd vatten-

luftväxlare med effektavgivning beroende på framledningstemperaturen. Vidare innehåller IGV VLX en fläkt om 0,2 kW.

Olika styralternativ är shunttermostat eller motorshunt.

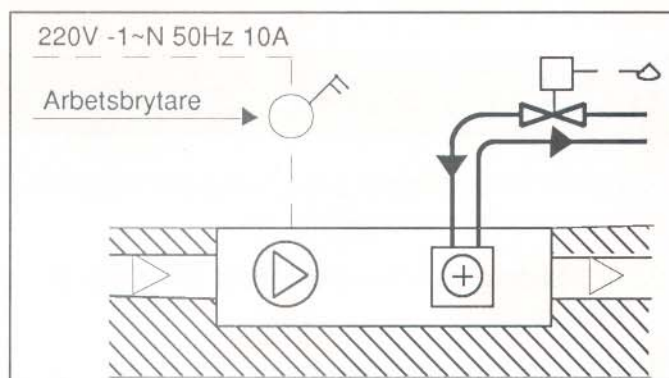
TEKNISK DATA

Driftspänning.....220V-1~N 50Hz
Effekt fläktmotor.....200W
Säkring.....10A
Effekt vatten-luftväxlare....55-45⁰, 3,0-3,5kW
Anslutning rör..... \varnothing 18mm

Tryckfall över vatten-luftväxlare:
100 l/t.....0,36 kPa 300 l/t.....2,49 kPa
150 "0,73 " 350 "3,28 "
200 "1,21 " 400 "4,15 "
250 "1,80 "

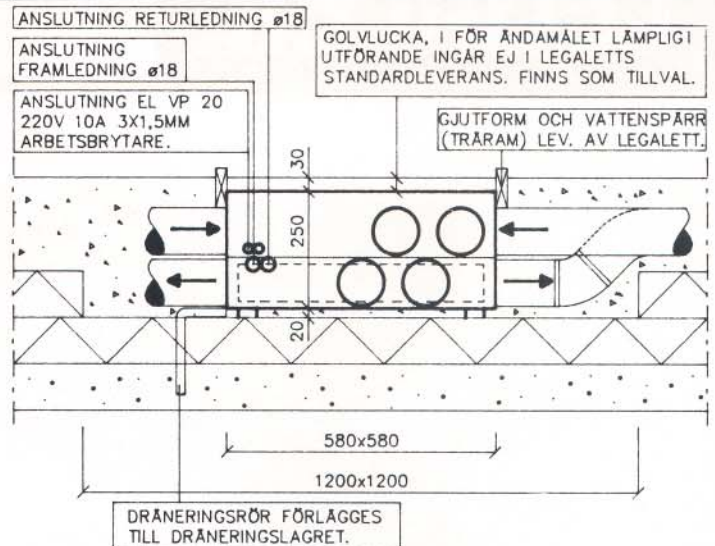
FUNKTION

IGV VLX kan styras av alternativa reglerutrustningar, se separat blad. Alternativa reglerutrustningar styr shuntventil på framledningen. En i IGV VLX inbyggd termostat startar fläktmotorn då framledningstemperaturen uppnår +30 grader C. När shuntventilen stängt och framledningstemperaturen sjunker till ca +27 grader C stannar fläktmotorn. Kopplad till reglercentral, kan IGV VLX användas i samband med differentierad eltaxa för nattinlagring i LEGALETT Värmegrund.



MONTAGE

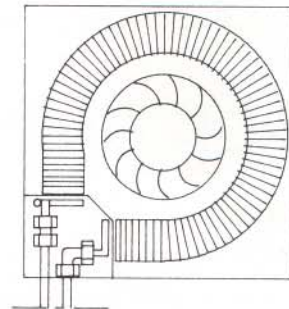
1. IGV VLX värmeaggregat uppställs på isolerskivan, med övre kant anpassad till nivån på golvet yt-material. Tag upp ett hål i isoleringen för aggregatets dränering.
2. Utrymmet mellan isolerskivan och aggregatets underkant fylls med betong dagen före gjutningen av betongplattan för att förankra aggregatet.
3. Installationsrör VP 16 förlägges från ett av kabelintagen på aggregatet till arbetsbrytare på vägg.
4. Vattnets fram- och returledningar förlägges in i aggregatets rörintag.



5. Dragning av spirokanaler i betongplattan utföres enligt separat ritning.

INKOPPLING VATTEN

1. Rengör värmeaggregatets låda noggrant.
2. Placera vatten-luftväxlaren i värmeaggregatets låda. Skjut i växlaren under plåtflänsen och montera kopplingarna på växlarens rörändar.
3. För rörmontage används en rak- och en vinkelklämringskoppling. Rör dim. \varnothing 18 mm.
4. Inkommande rörlängder avpassas så att växlaren kommer i rätt läge och god lufttätethet erhålles mellan växlarens plåtflänsar och lådans flänsar.
5. Framledningsröret skall anslutas till det rör som har en hylsa för fläkttermostatens bulb och kommer in i botten av växlaren. Växlaren är självavluftande.
6. Montera plåten över rörens kopplingsutrymme.



7. Montera fläktkassetten så att god tätning erhålles vid kopplingsutrymmet.
8. För in fläktkassetten bulb i hylsan.
9. Se inkoppling el.

INKOPPLING EL

1. Kontrollera eldatan på aggregatet så att övrigt installationsmateriel blir rätt.
2. Anslutning till nätet sker med fast förlagd ledning.
3. Allpolig brytning med minst 3 mm brytaravstånd måste anordnas i den fasta installationen.
4. Installationen skall utföras av behörig elinstallatör.

