

Värmeaggregat 3002 W installeras i grund eller bjälklag och innehåller en fläkt och 2 st

vatten/luftväxlare med ventiler som kan styras av 1 eller 2 rumstermostater.

TEKNISK DATA

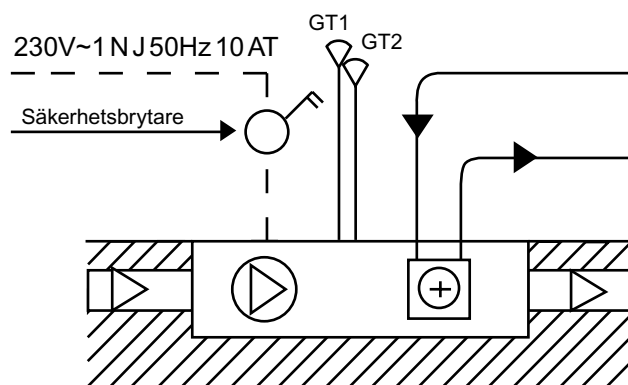
Driftspänning 230V~1 N J 50Hz
Märkeffekt fläktmotor 115W
Säkring 10AT
Effekt vatten-luftväxlare 55°-45° ca. 2 x 1400 W
Framledningens temp.kurva 30-55°C
Anslutning rör ø15 mm
Luftmängd..... 425-450 m³/h

Tryckfall över varje vatten-luftväxlare exkl. ventil:
50 l/h..... 1,14 kPa
75 l/h..... 2,35 kPa
100 l/h..... 3,93 kPa
125 l/h..... 5,86 kPa
150 l/h..... 8,12 kPa

För tryckfallsberäkning och inreglering, se produktblad E-15, Ventilinställning för värmeaggregat 3002W och 3004W.

FUNKTION

3002 W styrs av rumstermostater. Rumstermostaterna styr ventilerna i aggregatet i 1 eller 2 st zoner. Fläkten startar automatiskt då framledningstemperaturen är +30°C eller mer och stannar då ventilen stänger och temperaturen sjunker till ca. +27°C.



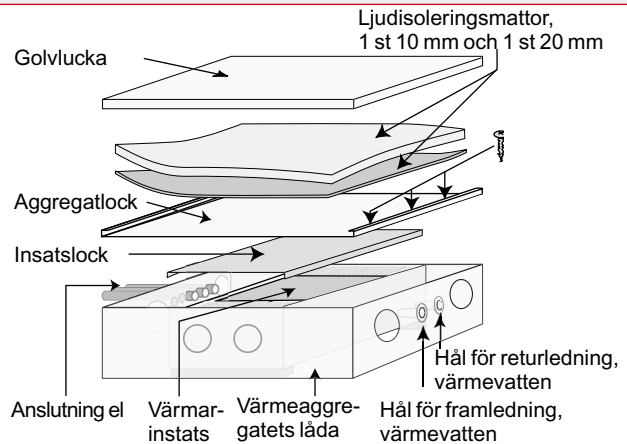
INSTALLATION

Värmeaggregatets låda sätts på plats i samband med plattans montering och gjutning.

Efter gjutning/stomresning monteras byggvärmare enligt produktblad för byggvärmare.

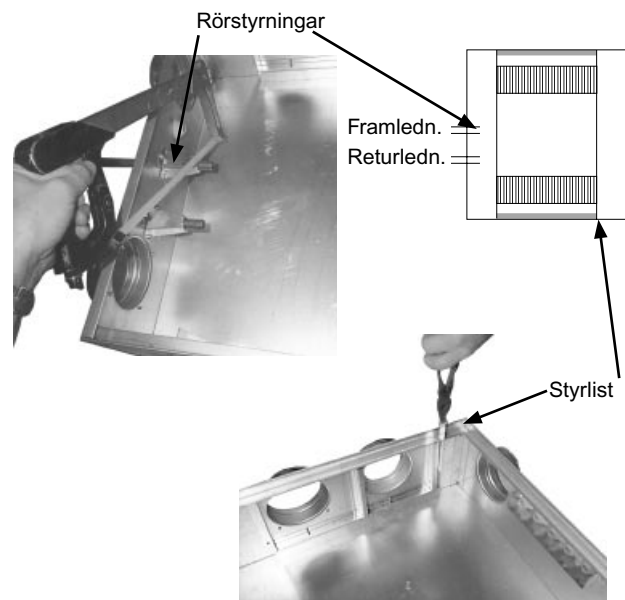
Då erforderlig uttorkning uppnåtts installeras värmarinsats enligt nedan.

1. Rengör aggregatlådan noggrant. Vatten och fukt får ej finnas i låda eller kanalsystem när värmarinsatsen installeras.



INKOPPLING VÄRMEVATTEN

1. Kapa av vattenrören dikt rörstyrningarna i aggregatlådan, se bild.
2. Rörstyrningarna avlägsnas och används ej mer.
3. Skruva av överfallsmuttrarna och klämringarna från värmarinsatsens rörkopplingar och placera dem på rören. Montera stödhylsa i rören.
4. Drag upp de två styrlisterna, som skall fixera värmarinsatsen i sidled, se bild.
5. Värmarinsatsen läggs på sin plats så att den går fri från vattenrören och vilar på vibrationsdämpande gummiblock i aggregatlådan med anslutningsplinten vänd mot genomföringen för elanslutning.
6. För värmarinsatsen mot rören så att rörkopplingarna kommer i rätt läge och drag åt kopplingarna.
7. Montera styrlisterna.
8. Kontrollera att värmarinsatsen är centrerad så att det inte är mekanisk kontakt mellan den och lådan.
9. Erforderligt vattenflöde kan injusteras på ventilerna i värmarinsatsen. Se produktblad E-15, ventilinställning för värmarinsatsen 3002W och 3004W.



INKOPPLING EL

1. Kontrollera eldatan så att övrigt installationsmaterial blir rätt. Installationen utförs av behörig elinstallatör.
2. Allpolig brytning med 3 mm brytaravstånd måste anordnas i den fasta installationen.
3. Anslutning till nätet sker med fast förlagd ledning.
4. Termostater ansluts.
5. VP-rören som mynnar i aggregatlådan ljudisolerats med fogmassa sedan de elektriska ledningarna monterats.
6. Insats- och aggregatlock skruvas fast. Provkör ca 1 tim. Aggregatet öppnas för kontroll. Vid behov, rengör och provkör på nytt.
7. Ljudisoleringsmattorna läggs mellan aggregatlocket och golvluckan. Golvlockans springa ljudisolerats med fogmassa. Golvbeläggningen monteras på golvluckan. Se även produktblad för värmeaggregatets låda.

Överhettningsskydd för fläktmotor:

1. Återställning sker genom att trycka in den röda knappen på fläktmotorns ovansida.

