

Värmeaggregat 3004 W är konstruerat för inbyggnad i golvet och innehåller en fläkt och 4 st

vatten/luftväxlare med ventiler som styrs av 4 st rumstermostater.

TEKNISK DATA

Driftspänning 230V-1~N 50Hz
Märkeffekt fläktmotor 115W
Säkring 10AT
Effekt vatten-luftväxlare 55°-45° ca. 4 x 610 W
Framledningens temp.kurva 30-55°C
Anslutning rör ø15 mm
Luftmängd 425-450 m³/h

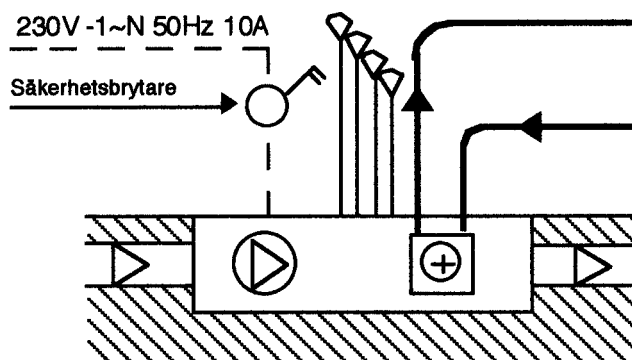
Tryckfall över varje växlare och ventil:

50 l/h 7,5 kPa
60 l/h 10,6 kPa
70 l/h 11,3 kPa
80 l/h 14,4 kPa

FUNKTION

3004 W kan styras av alternativ reglerutrustning. Rumstermostaterna styr ventilerna i aggregatet i 4 st zoner. Fläkten startar automatiskt då framledningstemperaturen är +30°C eller mer och stannar då ventilen stänger och temperaturen sjunker till ca. +27°C.

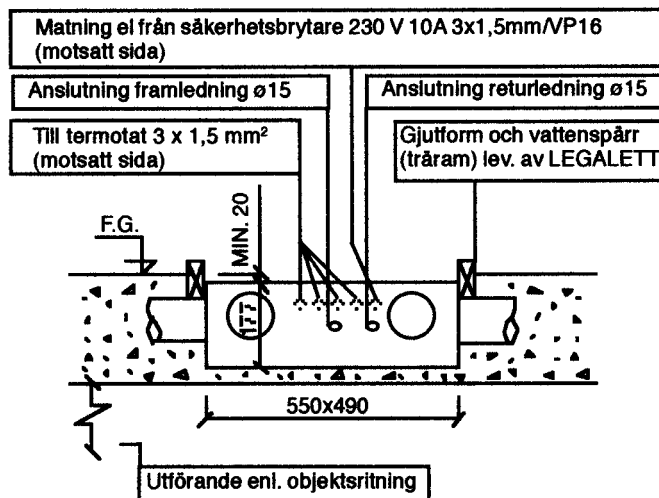
Kopplad till klocktermostat kan 3004 W användas i samband med differentierad el-taxa, för inlagring i Legalett Värmegrund och Bjälklag.



MONTAGE

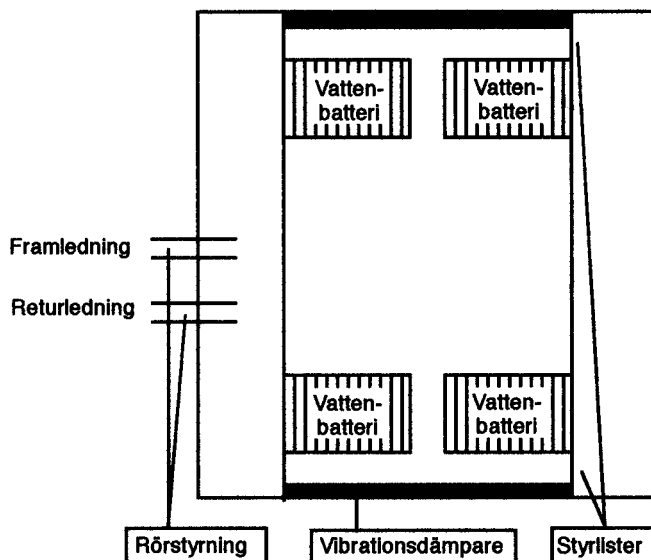
1. 3004 W värmeaggregat uppställs med överkant min. 20 mm under nivån för färdig betongyta.
2. Utrymmet mellan aggregat och isolerskiva fylls med betong senast dagen före gjutning för att förankra aggregatet och förhindra att ljud uppstår. Är annat montage beskrivet för objektet gäller detta.
3. Installationsrör VP16 förlägges från kabelintag till arbetsbrytaren och termostaterna.
4. Vattnets fram- och returledning, isolerade, förlägges in i aggregatets rörintag.
5. Dragning av spirokanaler i betongplattan utföres enligt separat ritning.
6. Före gjutning skall träram monterats med en plastfolie under, för att skydda aggregatet från vatten och betong. Är annat montage beskrivet för objektet gäller detta.

Värmeaggregatets placering i grunden redovisas utförligare på sektionsritning för aktuell grund.



INKOPPLING VATTEN

1. Rengör värmeaggregatets låda noggrant. Vatten eller fukt får ej finnas i låda eller kanalsystem när utrustningen monteras.
2. Vibrationsdämpare skall fästas i ingjutningslådans botten längst ut mot kanten vid utblåsningsrören.
3. Skruva loss rörstyrningarna.
4. Kapa av rören så att de sticker in 25 mm i lådan.
5. Drag upp de två styrlisterna, som skall fixera kassetten i sidled.
6. För ned kassetten så att utrymme finns för anslutning av slangarna till rören.
7. Montera slangarna med stödhylsa i rören.
8. Placera kassetten så att styrlisterna kan monteras. Centra kassetten så att det inte är mekanisk kontakt mellan den och lådan.



INKOPPLING EL

1. Kontrollera eldatan på aggregatet så att övrigt installationsmaterial blir rätt.
2. Anslutning till nätet sker med fast förlagd ledning.
3. Allpolig brytning med 3 mm brytaravstånd måste anordnas i den fasta installationen.
4. Termostater ansluts.
5. Installationen utförs av behörig elinstallatör.
6. VP-rör som mynnar i aggregatet tätas med fogmassa sedan de elektriska ledningarna monterats.
7. Montera aggregatets luckor. Provkör 1 timma öppna för kontroll, vid behov rengör, torka och provkör. Om fukt finns, avbryt montaget och torka med byggvärmare.

