

Värmeaggregat 3001 WI installeras i grund eller bjälklag. Aggregatet innehåller en fläkt och 2 st

vatten/luftväxlare som styrs av rumstermostat.

TEKNISK DATA

Driftspänning 230V~1 N J 50Hz
Märkeffekt fläktmotor 192W
Säkring 10AT
Effekt vatten-luftväxlare 55°-45° ca. 2 x 1850W
Framledningens temp.kurva 30-55°C
Anslutning rör ø18 mm
Luftmängd..... ca 700 m³/h

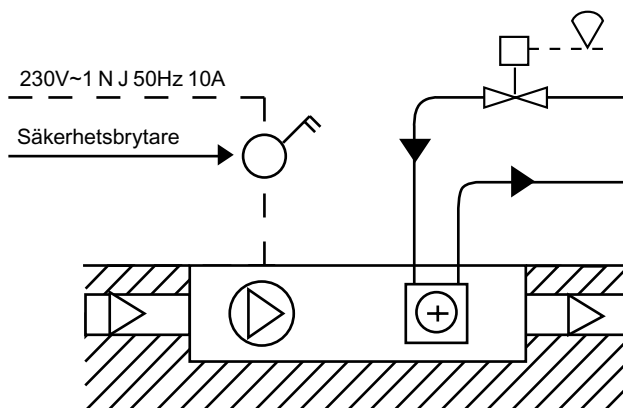
Tryckfall över båda vatten-luftväxlarna:

150 l/h.....	2,35 kPa
200 l/h.....	3,93 kPa
250 l/h.....	5,86 kPa
300 l/h.....	8,12 kPa
350 l/h.....	11,0 kPa
400 l/h.....	13,58 kPa

FUNKTION

3001 WI styrs av rumstermostat. Rumstermostaten styr vattenventilen till aggregatet. Fläkten startar automatiskt då framledningstemperaturen är +30°C eller mer och stannar då ventilen stänger och temperaturen sjunker till ca. +27°C.

Ventilen monteras externt. Ingår ej i Legaletts leverans.



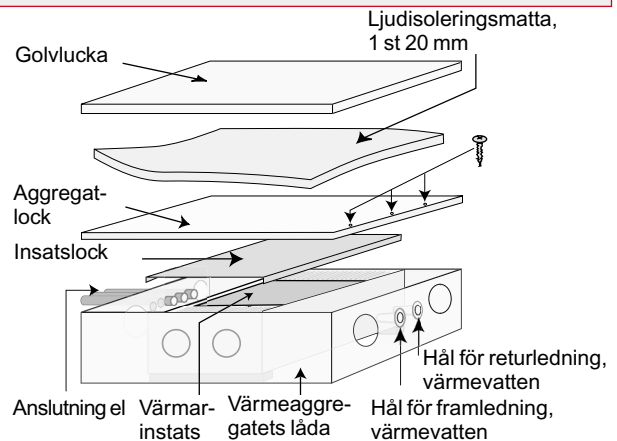
INSTALLATION

Värmeaggregatets låda sätts på plats i samband med plattans montering och gjutning.

Efter gjutning/stomresning monteras byggvärmare enligt produktblad för byggvärmare.

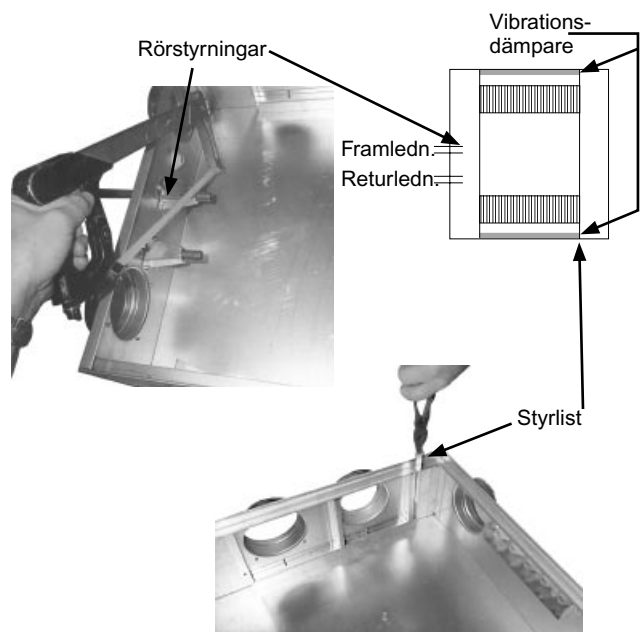
Då erforderlig uttorkning uppnåtts installeras värmarinsats enligt nedan.

1. Rengör aggregatlådan noggrant. Vatten och fukt får ej finnas i låda eller kanalsystem när värmarinsatsen installeras.



INKOPPLING VÄRMEVATTEN

1. Kapa av vattenrören dikt rörstyrningarna i aggregatlådan, se bild.
2. Rörstyrningarna avlägsnas och används ej mer.
3. Skruva av överfallsmuttrarna och klämringarna från värmarinsatsens rörkopplingar och placera dem på rören. Montera stödhylsa i rören.
4. Drag upp de två styrlisterna, som skall fixera värmarinsatsen i sidled, se bild.
5. Värmarinsatsen läggs på sin plats så att den går fri från vattenrören och vilar på vibrationsdämpande gummi-block i aggregatlådan med anslutningsplinten vänd mot genomföringen för elanslutning.
6. För värmarinsatsen mot rören så att rörkopplingarna kommer i rätt läge och drag åt kopplingarna.
7. Montera styrlisterna.
8. Kontrollera att värmarinsatsen är centrerad så att det inte är mekanisk kontakt mellan den och lådan.
9. Erforderligt vattenflöde injusteras på ventilerna i enlighet med objektsritning.

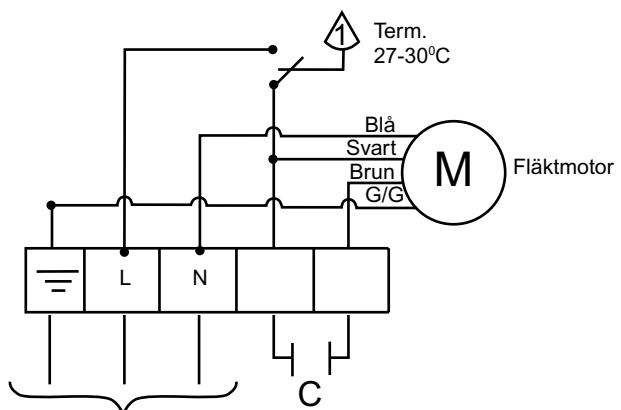


INKOPPLING EL

1. Kontrollera eldatan så att övrigt installationsmaterial blir rätt. Installationen utförs av behörig elinstallatör.
2. Allpolig brytning med 3 mm brytaravstånd måste anordnas i den fasta installationen.
3. Anslutning till nätet sker med fast förlagd ledning.
4. Termostater ansluts.
5. VP-rören som mynnar i aggregatlådan ljudisolerar med fogmassa sedan de elektriska ledningarna monterats.
6. Insats- och aggregatlock skruvas fast. Provkör ca 1 tim. Aggregatet öppnas för kontroll. Vid behov, rengör och provkör på nytt.
7. Ljudisoleringsmattan läggs mellan aggregatlocket och golvluckan. Golvluckans springa ljudisolerar med fogmassa. Golvbeläggningsen monteras på golvluckan. Se även produktblad för värmeaggregatets låda.

Överhettningsskydd för fläktmotor:

1. Återställning sker genom att trycka in den röda knappen på fläktmotorns ovansida.



230V~1 N J 50Hz säkr. 10AT