



Värmeaggregat 4000 WI industri installeras i grund eller bjälklag. Aggregatet innehåller en fläkt och 4 st vatten/luftväxlare.

Används tillsammans med Värmeaggregatlåda 4000A 100/100 (100 mm spirorör) alt. tillsammans med Värmeaggregatlåda 4000 A 50/50 (50 mm plaströr).

TEKNISK DATA

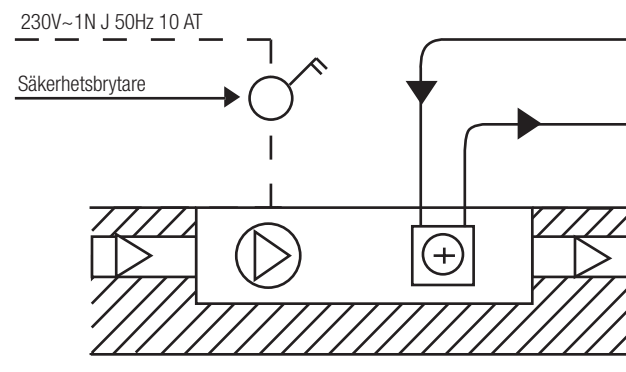
Driftspänning	230V~1N J 50Hz
Märkeffekt fläktmotor	165W
Säkring	10AT
Effekt vatten-luftväxlare	
med 8 st ø100 kanaler	55°-45° ca. 4 x 1250 W
luftmängd	ca 900m ³ /h
med 20 st ø50 kanaler	55°-45° ca. 4 x 1000 W
luftmängd	ca 750m ³ /h
Framledningens temp.kurva	30-55°C
Anslutning rör	ø18 mm

Tryckfall över <u>varje</u> vatten-luftväxlare exkl. ventil:	
60 l/h / 0,0167 l/s	0,95 kPa
70 l/h / 0,0194 l/s	1,26 kPa
80 l/h / 0,0222 l/s	1,60 kPa
90 l/h / 0,025 l/s	1,98 kPa
100 l/h / 0,0278 l/s	2,39 kPa
110 l/h / 0,03 l/s	2,84 kPa

För tryckfallsberäkning och inreglering, se produkt-blad E-15, ventilinställning för värmarsatserna 3002W, 3004W och 4000W.

FUNKTION

4000WI industri kan styras av alternativ reglerutrustning. Fläkten startar automatiskt då framledningstemperaturen är +30°C eller mer och stannar då ventilen stänger och temperaturen sjunker till ca. +27°C.



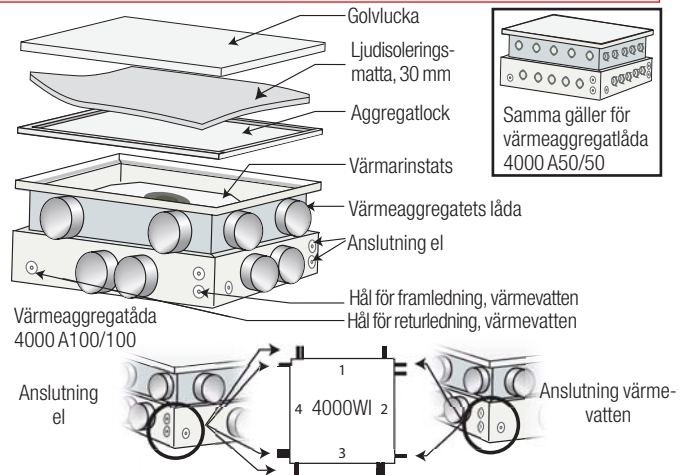
INSTALLATION

Värmeaggregatets låda sätts på plats i samband med plattans montering och gjutning.

Efter gjutning/stomresning monteras byggvärmare enligt produktblad för byggvärmare.

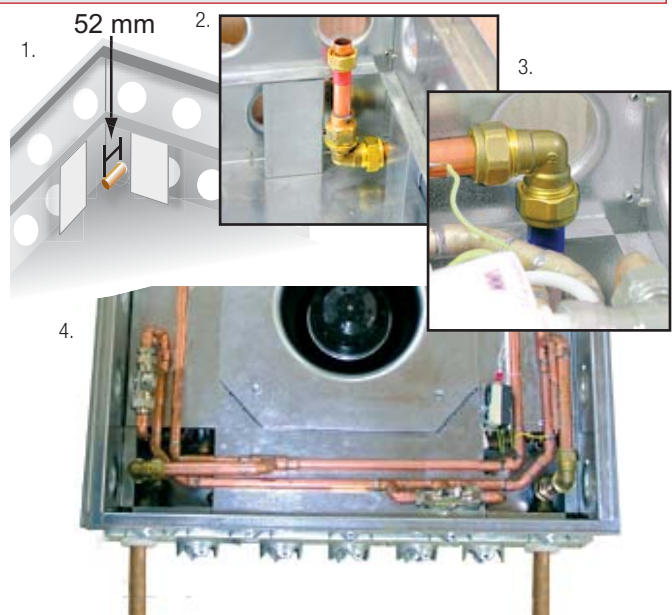
Då erforderlig uttorkning uppnåtts installeras värmarinsats enligt nedan.

1. Rengör aggregatlådan noggrant. Vatten och fukt får ej finnas i lådan eller kanalsystem när värmarinsatsen installeras.



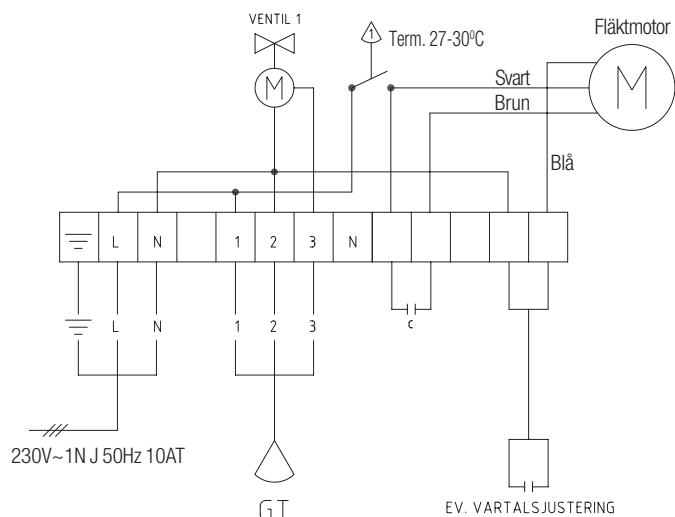
INKOPPLING VÄRMEVATTEN

1. Kapa vattenrören så att de sticker in 52 mm i lådan, bild 1.
2. Lossa de två vertikala rören med vinkelkopplingar som monterats löst på värmarinsatsen för anslutning av fram- och returvärmevatten. Anslut därefter de nedre vinkelkopplingarna till de avkapade inkommande vattenrören, bild 2.
3. Montera värmarinsatsen så de vertikala rören sticks in i de övre vinkelkopplingarna och drag åt, bild 3 och 4.
4. Erforderligt vattenflöde justeras med extern justeringsventil.
5. Temperatur regleras med extern ventil för ett eller flera aggregat.
6. Alternativt kan värmarinsatsen förses med en inbyggd ventil.



INKOPPLING EL

1. Kontrollera eldatan så att övrigt installationsmaterial blir rätt. Installationen utförs av behörig elinstallatör.
2. Allpolig brytning med inst 3 mm brytaravstånd måste anordnas i den fasta installationen.
3. Anslutning till nätet sker med fast förlagd ledning.
4. VP-rören som mynnar i aggregatlådan ljudisolerar med fogmassa sedan de elektriska ledningarna monterats. Matning VP16.
5. Aggregatets lucka monterats.
6. Ljudisoleringsmattan läggs mellan aggregatlocket och golvluckan. Golvluckans springa tätas med fogmassa. Golvbeläggningsen monterar på golvluckan. Se även produktblad för värmeaggregatets låda.



Placering av termostater, se objektritning, värmesystem.