

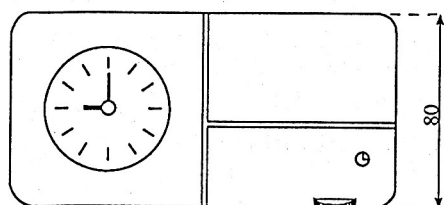
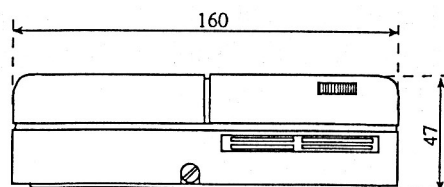


QRT 4 E är avsedd att reglera LEGALETT Värmeaggregat typ IGV 2000 E/ER eller IGV 5000 T med en inbyggd temperaturgivare. QRT 4 E kan kompletteras med en extern temperaturgivare (se separat blad). Med det inbyggda kopplingsuret styrs värmeinlagring i LEGALETT Värmegrund alt.

mellanbjälklag efter önskad funktion. QRT 4 E är utrustad med omkopplare för val av urfunktion, dagtemperatur, nattemperatur och frysskydd. Till aggregat IGV 5000 T används en 24 volts QRT 4 E, då IGV 2000 E/ER istället använder 230 volts QRT 4 E.

TEKNISK DATA

Belastningsförmåga	10(2)A/250V AC
Manöverspänning	24V alt. 230V AC 50Hz
Inställningsområde	+8°C - +28°C
Frostskydd	ca+7°C
Temperaturdifferens	+0,1K till +- 0,5K
Gångreserv	150 timmar
Dimension	80 x 160 x 47 mm

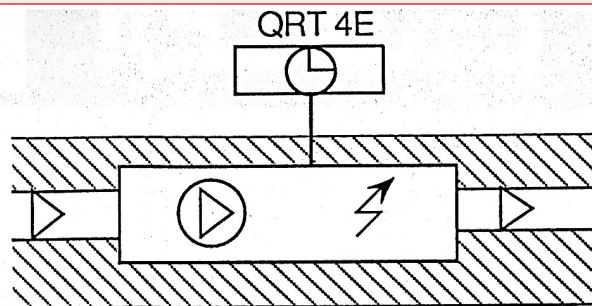


TEKNISK DATA

QRT 4 E styr elvärmeelement och fläkt i LEGA-LETT Värmeaggregat IGV.

QRT 4 E som innehåller rumsgivare, tillser att fastigheten erhåller önskad rumstemperatur.

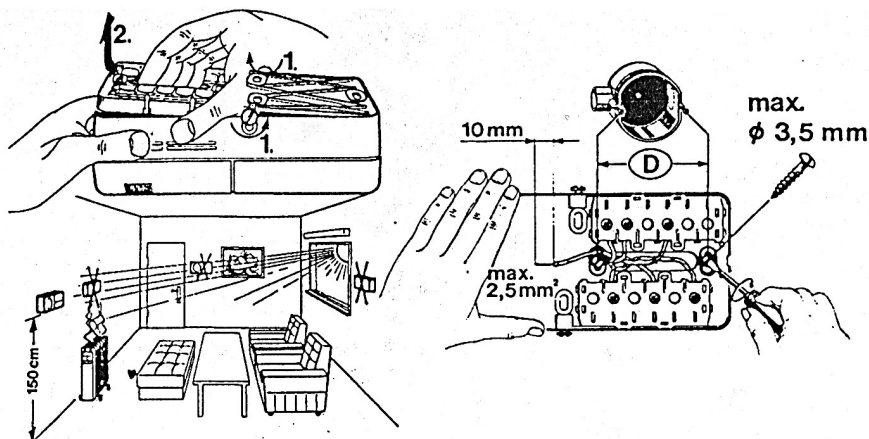
QRT 4 E är försedd med urfunktion som möjliggör inlagring av energi nattetid i LEGALETT Värmegrund/mellanbjälklag.



TEKNISK DATA

QRT 4 E monteras på central plats i fastigheten och orienteras till dörrkarm på innervägg, där påverkan av sol och dyl. ej inverkar på funktionen.

QRT 4 E har löstagbar montageplatta som kan monteras dikt vägg eller på 65 mm apparatdosa. Lämplig höjd 150 cm över golv.

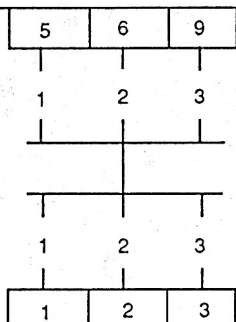


TEKNISK DATA

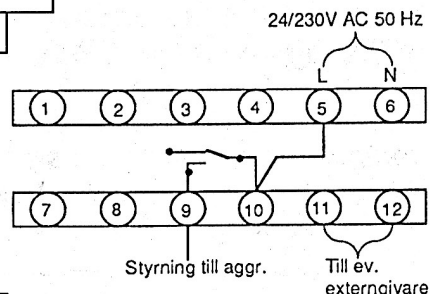
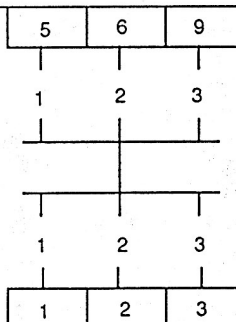
Inkoppling av QRT 4E sker på montageplattans kopplingsplintar.

Om extern givare används sker inkoppling av denna på plintar 11 - 12. Se separat anvisning.

Plint i klocktermostal QRT 4E 24V



Plint i klocktermostal QRT 4E 230V



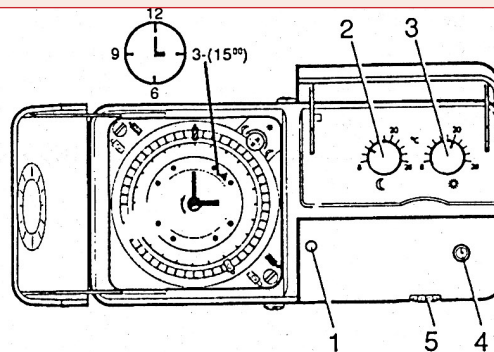
Plint i värmeaggr. IGV 5000 T

Plint i värmeaggr. IGV 2000 E/ER

TEKNISK DATA

Med ratt 3 inställes önskad rumstemperatur, t ex 20° C. Om fastigheten har natt-eltaxa inställes ratt 2 1-2° C högre än ratt 3. Omkopplaren inställes på ☉ varvid en automatisk omställning sker till nattemperatur. Saknas natteltaxa skall omkopplaren ställas på *. Sommartid inställes omkopplaren på * för att undvika inlagring av energi i grund och mellanbjälklag.

Kopplingsuret inställes genom att vrida vredet i mitten medurs. Dygnskivans indikering är utmärkt med ▲. Ryttare för dag- och nattomkoppling är från fabrik inställd på 22 - 06.



- ☉ Dag-nattomkopl. via koppl. ur
- * Kontinuerlig dagtemperatur
- ☾ Kontinuerlig nattemperatur
- * Frostskydd ca 7°C (anv. ej)
- 1 Driftindikering
- 2 Inställning nattemp.
- 3 Inställning dagtemp.
- 4 Indikering omkopplare
- 5 Omkopplare väljare