

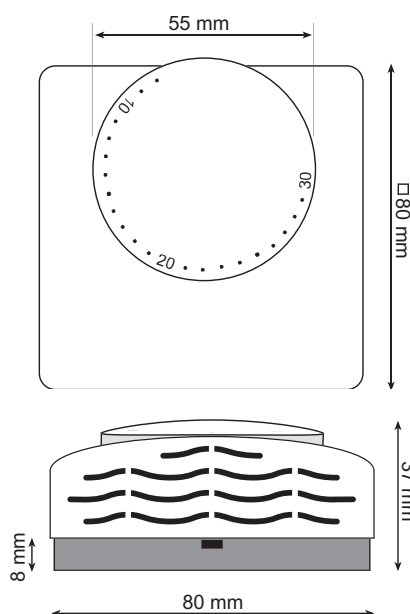


Rumstermostaten är avsedd att reglera LEGALETT Värmeaggregat. Den bör monteras på vägg eller på 65 mm apparatdosa. Inställningsrattens regler-

område kan begränsas med inbygda skjut-bara stoppstift.

TEKNISK DATA

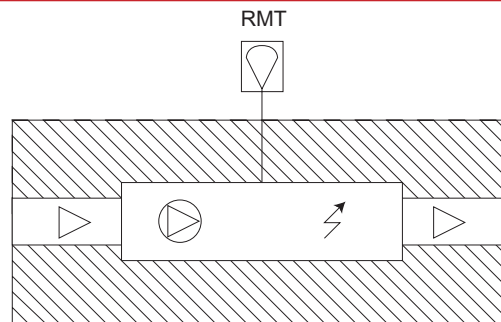
Belastningsförmåga 10(4)A/250VAC 50Hz
Repetitionsnoggrannhet $\pm 1^{\circ}\text{C}$
Anslutning Skruvanslutning, max 2,5mm²
Skyddsklass IP 20
Manöverspänning AC alt. 230V AC



FUNKTION

Rumstermostat styr elvärmeelement alternativt ventil och en fläkt i LEGALETT Värmeaggregat 3000 serie.

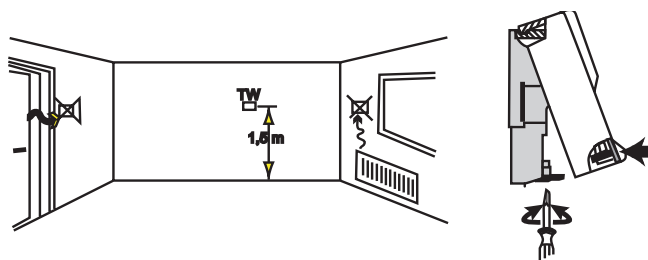
Rumstermostat, som innehåller rumsgivare, tillser att fastigheten erhåller önskad rumstemperatur.



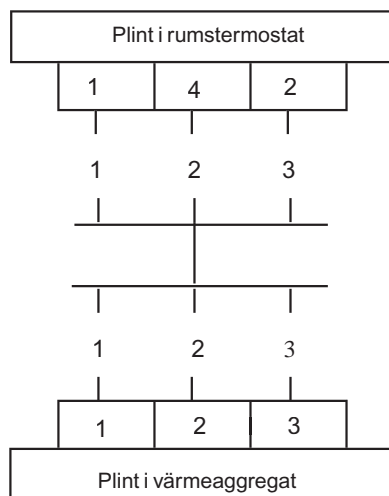
MONTAGE

Rumstermostat monteras på central plats i fastigheten och orienteras till dörrkarm på innervägg, där påverkan av sol och dyl. ej inverkar på funktionen.

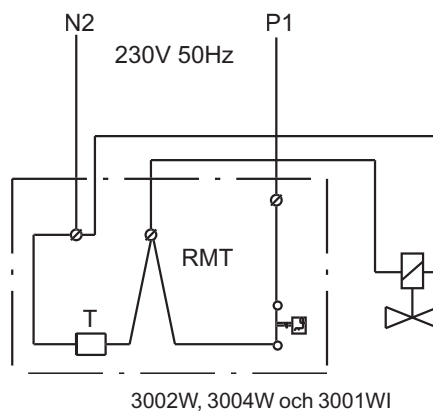
Rumstermostat har löstagbar montageplatta som kan monteras dikt vägg eller på 65 mm apparatdosa. Lämplig höjd 150 cm över golv.



INKOPPLING



Yttre förbindningschema
Värmeaggregat
3002E & 3004E



Kopplingschema, inkoppling av
termomotor / magnetventil.