



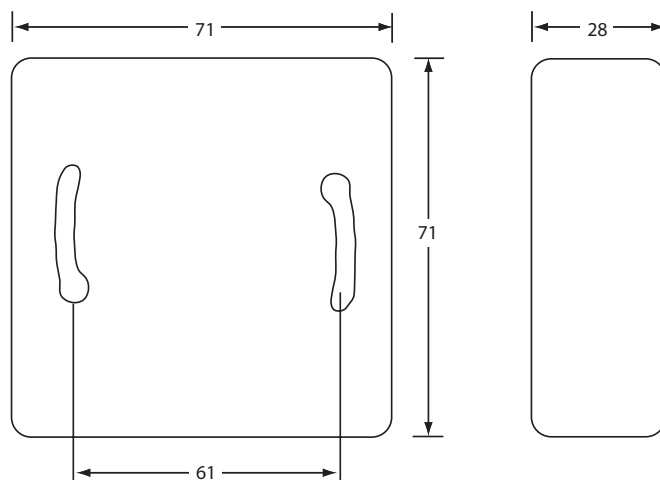
RTEV 102
RTEV 102V

Rumstermostaten är avsedd att reglera LEGALETT Värmeaggregat. Den skall monteras på vägg eller på 65 mm apparatdosa.

Till RTEV 102 V finns möjlighet att ansluta en extern givare.

TEKNISK DATA

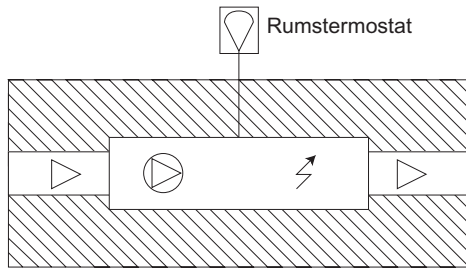
Belastningsförmåga 10(4)A/250VAC 50/60Hz
Repetitionsnoggrannhet $\pm 1^{\circ}\text{C}$
Anslutning Skruvanslutning, max 2,5mm²
Skyddsklass IP 30
Manöverspänning 200-230V AC



FUNKTION

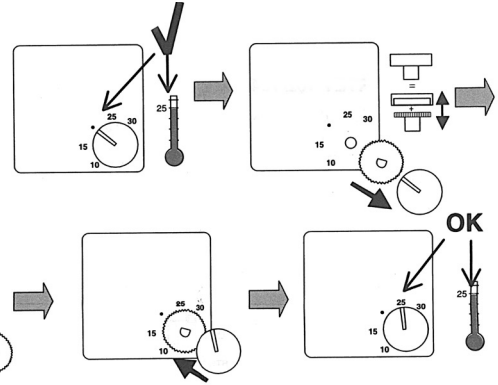
Rumstermostat styr elvärmeelement alternativt ventil och en fläkt i LEGALETT Värmeaggregat 3000 serie.

Rumstermostat, som innehåller rumsgivare, tillser att fastigheten erhåller önskad rumstemperatur.

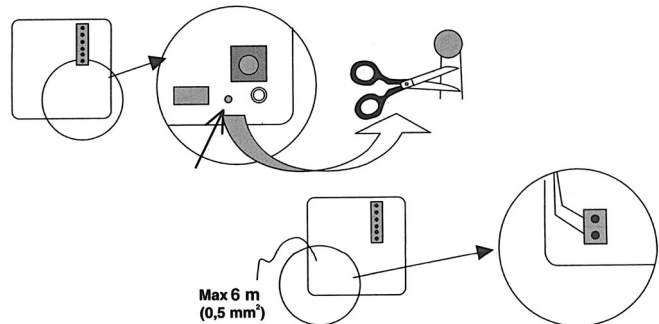


Kalibrering

220V~/400V~
15 min



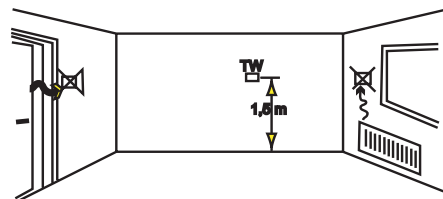
Extern givare till RTEV 102 V



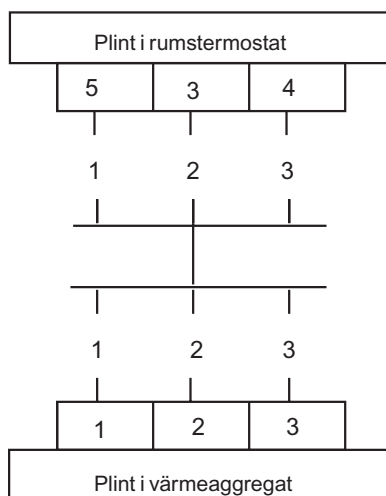
MONTAGE

Rumstermostat monteras på central plats i fastigheten och orienteras till dörrkarm på innervägg, där påverkan av sol och dyl. ej inverkar på funktionen.

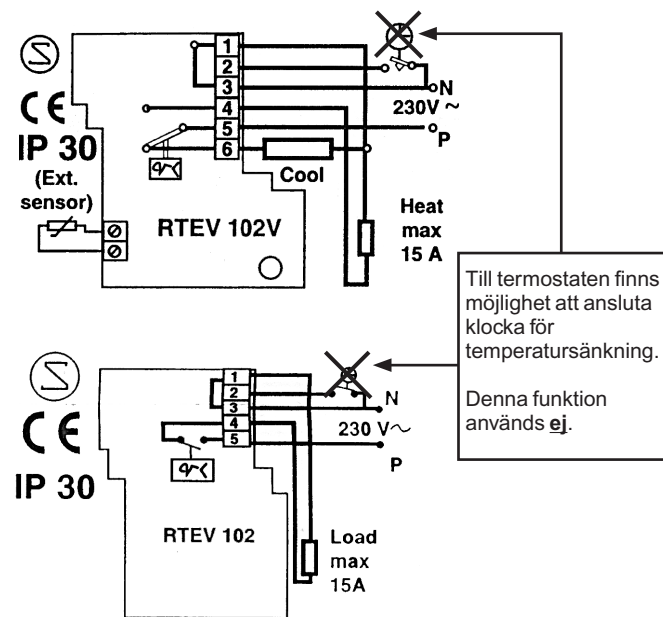
Rumstermostat har löstagbar montageplatta som kan monteras dikt vägg eller på 65 mm apparatdosa. Lämplig höjd 150 cm över golv.



INKOPPLING



Yttre förbindningschema
Värmeaggregat
3002E & 3004E



Kopplingschema, inkoppling av termomotor / magnetventil.