

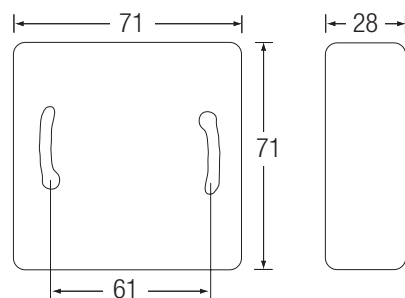


För reglering av LEGALETT värmeaggregat kan rumstermostat LRT 01 användas. Den monteras på vägg eller i 65 mm apparatdosa.

Termostaten avläser rummets temperatur och startar eller stänger av Legalett värmeaggregat efter behov.

TEKNISK DATA

Belastningsförmåga 15(4)A/250VAC 50/60Hz
 Repetitionsnoggrannhet $\pm 1^{\circ}\text{C}$
 Anslutning Skruvanslutning, max 2,5mm²
 Skyddsklass IP 30
 Manöverspänning 200-230V AC
 Termostaten installeras av behörig elinstallatör. Detta produktblad skall ges till värmesystemets användare.



REGLERING AV RUMSTEMPERATUR

Önskad rumstemperatur ställs in med termostaten. Uppvärmningen sker normalt med hjälp av golvvärmen.

Finns det kompletterande värmetillförsel, t ex radiatorer eller luftvärme skall temperaturinställningen för dessa vara ca 1 grad lägre än golvvärmens inställning.

Pga plattans värmestabilitet skall temperatur-ändringar ske med 1-2 dygns mellanrum och vara i storleksordning 1 grad. Tillfälliga temperaturnedsättningar i plattan t ex vid en veckas bortvaro skall undvikas.

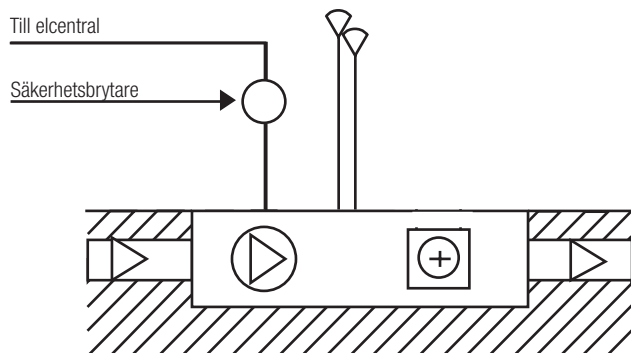
När lämplig rumstemperatur erhållits, skall man undvika att ändra inställningen. Systemet reglerar sig själv oberoende av årstid.

Legalett värmesystem förbrukar ej energi då det är varmt utomhus och inomhustemperaturen är tillräcklig.

Anläggningen är försedd med säkerhetsbrytare som endast får stängas av vid servicearbete.

FUNKTION

Rumstermostat styr elvärmeelement alternativt värmevattenventil i LEGALETT Värmeaggregat 3000 serie, exkl. 3001 WI industri. Termostaten kalibrering är inställd på ca 20°C när rattens pil pekar mot indikeringslampan.



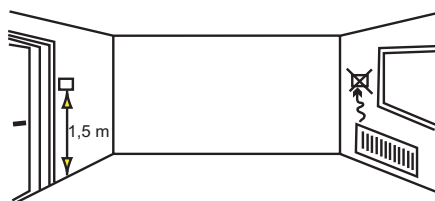
MONTAGE

Rumstermostat monteras på central plats i fastigheten t.ex. nära dörrkarm på innervägg, där påverkan av sol och dyl. ej inverkar på funktionen.

Rumstermostat har löstagbar montageplatta som kan monteras dikt vägg eller på 65 mm apparatdosa. Lämplig höjd ca. 1,50 m över golv.

Termostaterna placeras enligt objektets värmesystemritning.

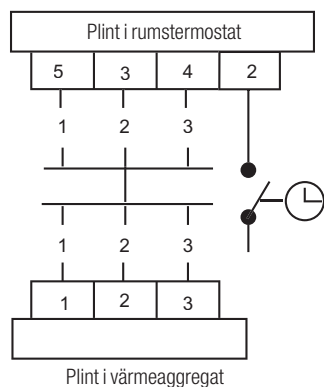
Vid användning av termostatsens temperatursänkning förlägges 1 st extra VP16 till styrenhet t.ex. elcentral.



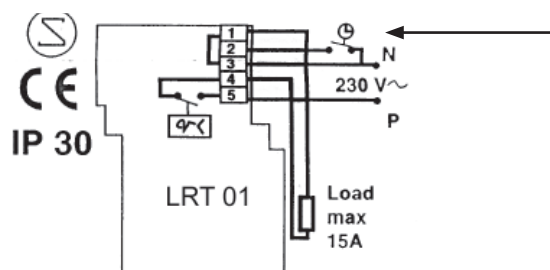
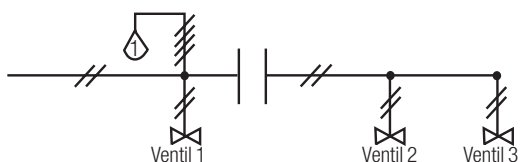
INKOPPLING

Yttre förbindningsschema

Värmeaggregat 3002/4 W, 3002/4 E samt 3001 EI



Yttre förbindningsschema Värmeaggregat 3001 WI



Möjlighet till temperatursänkning för utnyttjande av tidstariffaxa med mellan 1,5 - 2°C