

Ventilhus RA-N 15 resp. RA-N 20 tillsammans med regulatordel RA 5068 "vägg" reglerar LEGALETTs Värmeaggregat vid radiator-

kretsutförande (RK). Ventilhus RA-N 15 samt RA-N 20 har inbyggd förinställning som plomberas när regulatordelen monteras på ventilen.

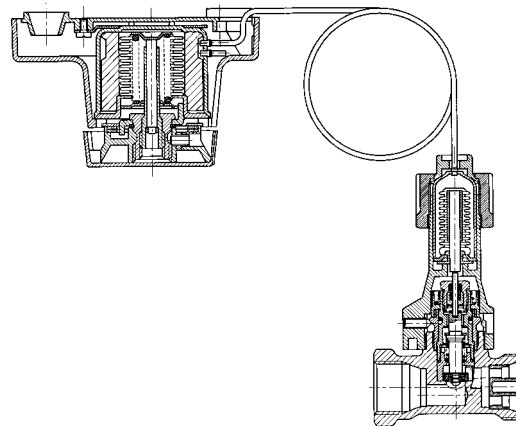
TEKNISK DATA

Ventil och övriga metalldelar	MS58
Ventil	utvändigt förnicklat
Max medietemperatur	120 grader C
Max differenstryck	0,6 bar
Max differenstryck för ljud	0,3 bar
Rekommenderat tryckfall	0,1 bar
K _v värde RA-N 15	0,04-0,73
K _v värde RA-N 20	0,10-1,17
Temperaturområde	5-28 grader C
Kapillärörslängd	8 m

Är värmeanläggningen uppdelad på flera stammar, och där strömningss ljud kan förekomma på grund av för höga differenstryck, rekommenderas Danfoss differenstrycksregulator AVP. Max differenstryck för undvikande av ljud: RA-N: 0,3 bar (30 kPa). Rekommenderat dimensioneringsområde vid tryckfallsberäkning: 0,1 bar (10 kPa).

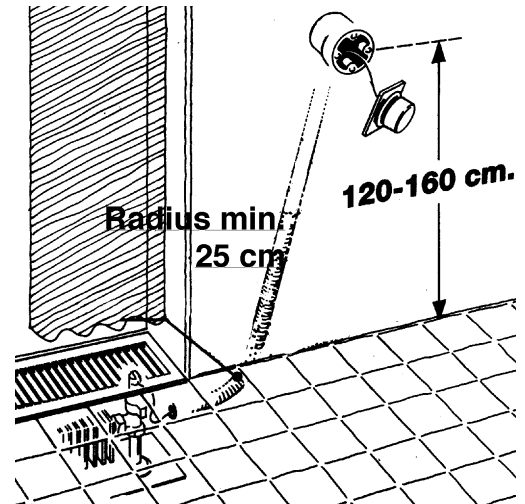
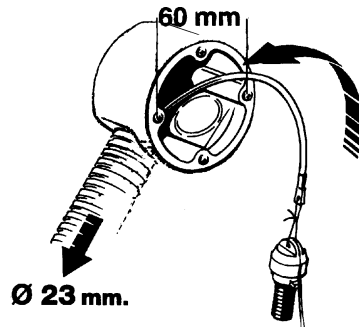
FUNKTION

Regulatordel RA-5068 "vägg" har ett bälgssystem som påverkas av omgivningstemperaturen. När temperaturen sjunker drar bälgen ihop sig och trycket på kägglans stift lättar, ventilen öppnar. När temperaturen stiger expanderar bälgen och trycket ökar, ventilen stänger. Dessa rörelser är modulerade vilket gör att ventilen aldrig släpper igenom mer vatten än vad som behövs.



MONTAGE

Se instruktion som medföljer termostat.

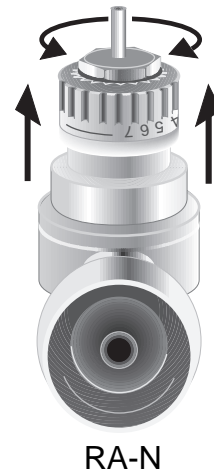


INSTÄLLNING

Inställning av RA-N 20 och RA-N 15

Förinställningsvredet väljes genom att dra uppåt och samtidigt vrida skaleringen till önskat värde.

Förinställningsvredet kan väljas mellan MIN och 7. MIN är två hack under inställningstal 1. I inställningen N är ventilen helt öppen. Området som blir utanför inställningen bör inte användas.



RA-N

Inställning av RA 5068 "vägg"

Regulatorordel RA-5068 "vägg" har en neutral-skala 1-5 som motsvaras av

RA 5068 "vägg"										
*	*	1	*	2	*	3	*	4	*	5
8		12		16		20		24		28

↑ Frysskyddsinställning

Givaretemp. vid $x_p = 2$ grader C enligt svensk byggnorm

Inställningsområdet kan begränsas eller låsas.

