

## Datablad

# Tråddragen reglering av golvvärme

## FH-WC anslutningsbox - 24 VAC

## Användning



FH-WC är kopplingscentret för upp till 10 termiska ställdon för rumstermostater.

FH-WC har två potentialfria reläkontakter för reglering av en cirkulationspump och en brännare. Reläerna aktiveras när minst en termostat kräver värme.

FH-WC är ansluten till en standard 230 V/50 Hz-kontakt


FH-WC är en anslutningsbox för användning i vattenbaserade golvvärmesystem som försörjs via ett förgreningsrör.

Installationen underlättas av symbolerna som finns på skruvplintarna.

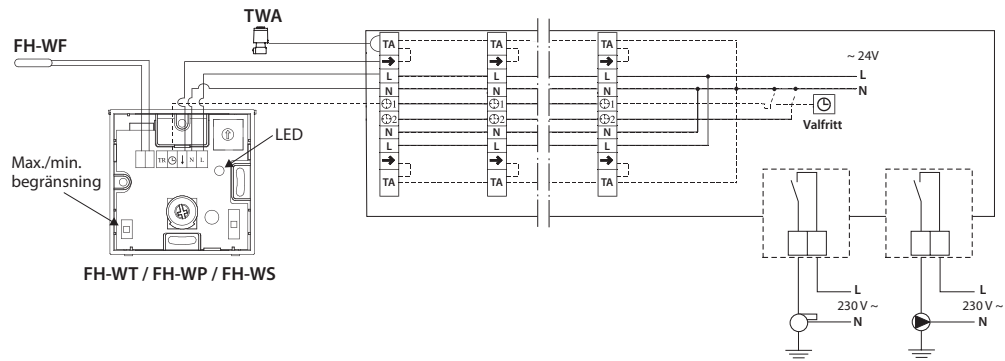
## Beställning

Produkt	Typ	Försörjning	Utgång	Ställdonstyp/nr	Best nr
Anslutningsbox	FH-WC	230 VAC	24 VAC	NC/10	<b>088H0017</b>

## Tekniska specifikationer

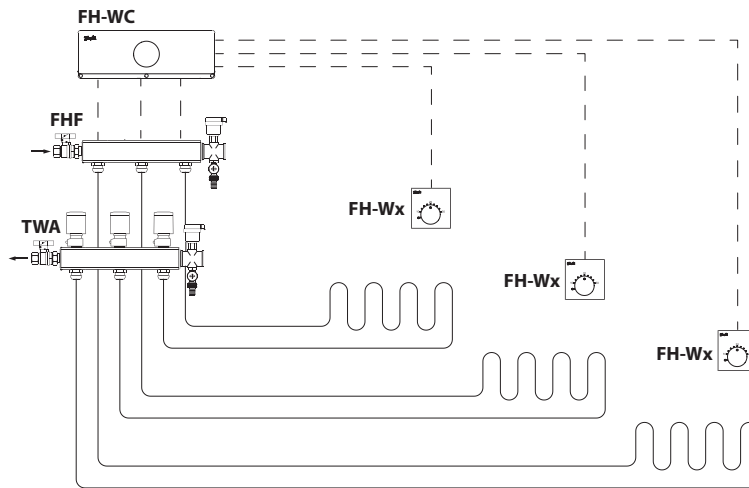
Strömförsörjning	230 VAC $\pm$ 10%
Antal utgångar	10
Utsignal	24 VAC
Max. last per utgång	3 W (endast 1 ställdon per utgång)
Relä för pump och brännare	Max. last 230 V AC (2 A)
Omgivningstemperatur	0 till 50 °C
Transporttemperatur	-20 till 60 °C
IP-klass	20
ErP-klass	 (1%)
Anslutningskabel	2 m
Vikt	1,5 kg
Invändig säkring	F 0,2 A

## Kopplingsschema

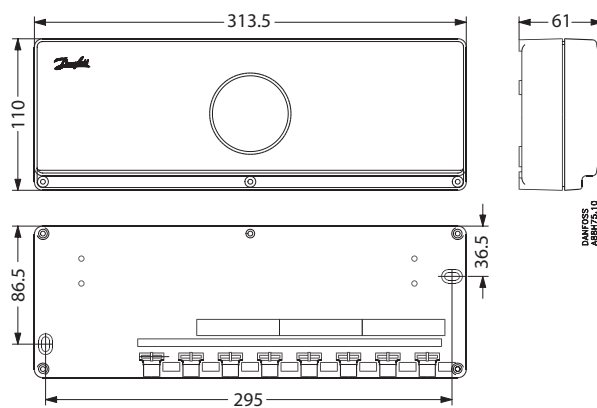


Anslutning av FH-WC till FH-WT / -WP / -WS 24 V rumstermostater (se aktuellt datablad för ytterligare information).

## Systemlayout



## Mått



## Danfoss AB

S-581 99 Linköping  
Industrigatan 5  
Tfn 013 25 85 00  
Fax 013 13 01 81

E-mail: danfoss@danfoss.se  
www.danfoss.com/sweden

Danfoss tar ej på sig något ansvar för eventuella fel i kataloger, broschyrer eller annat tryckt material. Danfoss förbehåller sig rätt till (konstruktions) ändringar av sina produkter utan föregående avisering. Det samma gäller produkter upptagna på inestående order under förutsättning att redan avtalade specifikationer ej ändras. Alla varumärken i det här materialet tillhör respektive företag. Danfoss och Danfoss logotyp är varumärken som tillhör Danfoss A/S. Med ensamrätt.