

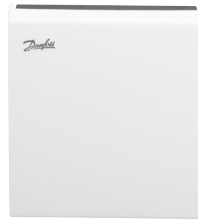
## Datablad

# Tråddragen reglering av golvvärme FH-WT/-WP/-WS rumstermostat, 24 VAC

## Användning



FH-WT, FH-WS



FH-WP

Rumstermostaterna FH-WT/-WP/-WS används för reglering av rumstemperatur, huvudsakligen i vattenbaserade golvvärmesystem.

Alla termostater har en max. och min. begränsning av inställningsintervallet och en termisk återkoppling för förbättrad noggrannhet.

LED dioderna på framsidan indikerar värmebehovet.

- FH-WT är en standardrumstermostat.
- FH-WS är en termostat med en manuell nattetemperatursänkning och en kontakt för golvgivare. Om en golvgivare ansluts väljs min. eller max. reglering med en brytare beroende på golvet, som trä (max.) eller klinkers (min.).
- FH-WP är den manipuleringsssäkra varianten av FH-WS för användning i offentliga miljöer, till exempel skolor.


## Beställning

Produkt	Typ	Modell	Temperaturintervall	Best nr
Rumstermostat	FH-WT	Standard	6 till 30° C	<b>088H0022</b>
Rumstermostat	FH-WP	Offentlig	6 till 30° C	<b>088H0023</b>
Rumstermostat	FH-WS	Funktioner	6 till 30° C	<b>088H0024</b>

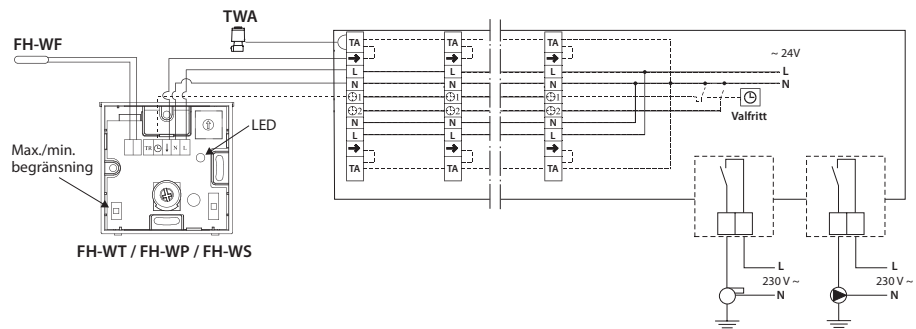
## Tillbehör

Produkt	Typ	Best nr
Golvgivare (NTC, 30 kΩ, 20° C, kabellängd 3 m)	FH-WF	<b>088H0025</b>

## Tekniska specifikationer

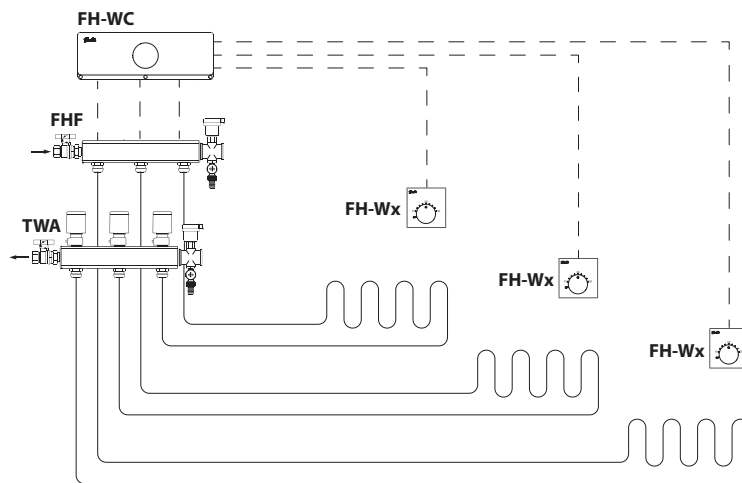
Strömförsörjning	24 VAC, 50/60 Hz
Hysteres	0.5 K
Temperaturintervall	6 till 30° C
Frostskyddstemperatur	Min. 4° C
Omgivningstemperatur	0 till 50° C
Transporttemperatur	-20 till 60° C
IP-klass	20
ErP-klass	 (1%)
Vikt	100 g

## Kopplingschema

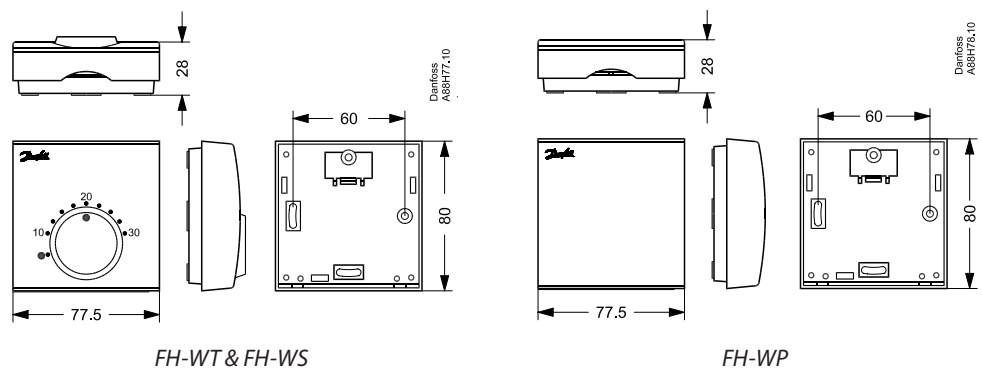


Anslutning av FH-WT/-WP/-WS till FH-WC 24 V kopplingsbox (se aktuellt datablad för ytterligare information).

## Systemlayout



## Mått



## Danfoss AB

S-581 99 Linköping  
Industrigatan 5  
Tfn 013 25 85 00  
Fax 013 13 01 81

E-mail: danfoss@danfoss.se  
www.danfoss.com/sweden

Danfoss tar ej på sig något ansvar för eventuella fel i kataloger, broschyrer eller annat tryckt material. Danfoss förbehåller sig rätt till (konstruktions) ändringar av sina produkter utan föregående avisering. Det samma gäller produkter upptagna på inestående order under förutsättning att redan avtalade specifikationer ej ändras. Alla varumärken i det här materialet tillhör respektive företag. Danfoss och Danfoss logotyp är varumärken som tillhör Danfoss A/S. Med ensamrätt.