

Teknisk beskrivning

Termostat Danfoss Icon2™ / 24V RT

Beskrivning



Rumstermostat Danfoss Icon2™ / 24V RT 088U2125



Rumstermostat Danfoss Icon2™ / 24V RT 088U2128

Tack vare den minimalistiska designen kombineras termostaten Danfoss Icon2™ / 24V RT harmoniskt i alla interiörer och är nästan osynlig när displayen inte är aktiv. Termoregulator är ansluten direkt till kraftledningen, vilket förenklar installationen.

Termostaten Icon2™ / 24V RT är kompatibel med både Icon™ 24V Master Controller och Icon2™ Main Controller. Observera att FW-uppdateringsfunktionen endast är tillgänglig i kombination med Icon2™ Main Controller.

Funktionsegenskaper för termostater

Danfoss Icon2™ / 24V RT:

- Touch-gränssnitt
- Golvgivare (tillbehör)
- UV-beständig, plast blir inte gul med tiden
- Temperaturbegränsning (4 °C till 35 °C)
- Möjlighet att stänga av kylning för ett visst rum
- Möjlighet att styra två olika värmeanordningar (till exempel radiatorer och golvvärme i samma rum)


Beställningsinformation

Produkt	Kod
Rumstermostat Danfoss Icon2™ / 24V RT, 24 V 24 V, touch, inbyggd, 80x80	088U2125
Rumstermostat Danfoss Icon2™ / 24V RT, 24 V 24 V, touch, inbyggd, 86x86	088U2126
Rumstermostat Danfoss Icon2™ / 24V RT, 24 V 24 V, touch, inbyggd, CH, 88x88	088U2127
Rumstermostat Danfoss Icon2™ / 24V RT, 24 V 24 V, touch, trim, 86x86	088U2128

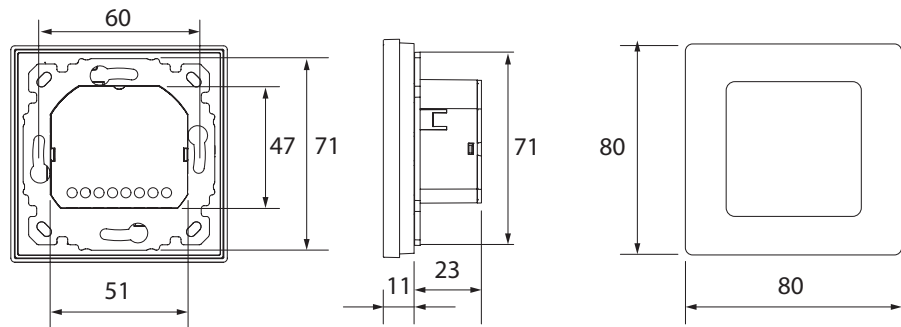
Tillbehör

Beskrivning	Kod
Golvgivare Danfoss Icon™ för 24 V och 230 V	088U1110

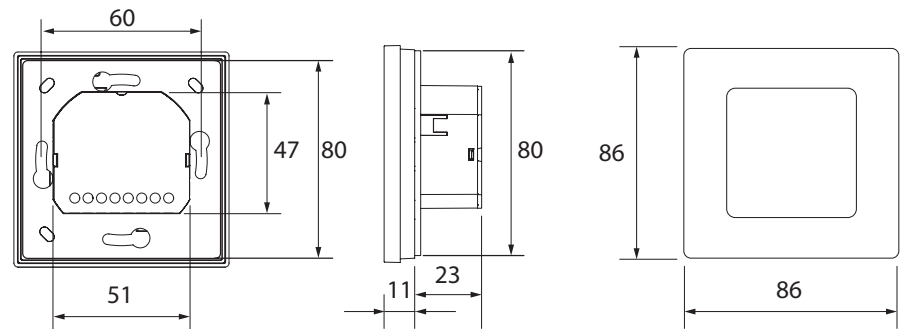
Tekniska egenskaper

Styrenhetens syfte	Rumstermostat för styrning av rumstemperatur
Omgivningstemperaturområde, kontinuerlig användning	0 °C till + 40 °C
Kapsling (IP-klass)	IP 21
Strömförsörjning	24 V DC
Uppfyller kraven i följande direktiv:	EMC, RoHS, WEEE
Skyddsklass	Klass III
Utvändig givare	NTC-typ, 47 k vid 25 °C (tillval, 088U1110)
Typ	Elektronisk termostat med touch-gränssnitt
Användargränssnitt	Kapacitiv pekskärm med genomlysning
Skärmtyp	Hybrid: enstaka röda lysdioder och segmenter
Skärmfunktioner	Stängs av efter 10 sekunder när den inte används
Temperaturområde, lagring och transport	-20 °C till +65 °C
Controller Typ	Justerbar med pulsbreddsmodulering
Individuella termostaters förbrukning i vänteläge	0,2 W
Golvgivare (valfritt)	NTC-typ, 47 k 3 m, IP 68
Hölmaterial Grådelar:	Vitdelar: PC ASA Grådelar: PC, 10% glas
Klass ErP	 (2%)
Färg	Vit RAL9010 / Mörkgrå RAL7024

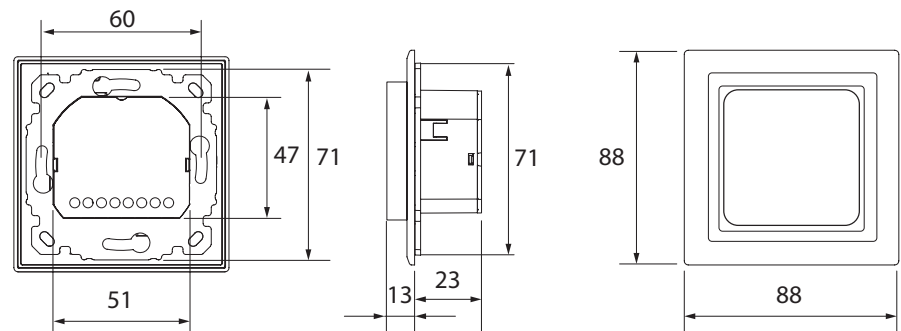
Dimensioner



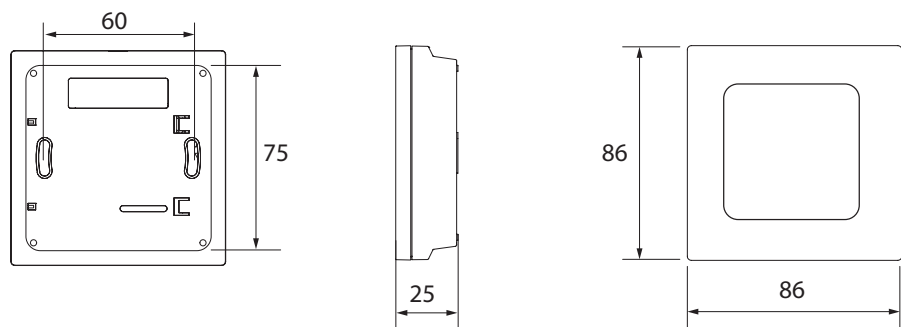
Rumstermostat Danfoss Icon2™ / 24V RT 088U2125



Rumstermostat Danfoss Icon2™ / 24V RT 088U2126



Rumstermostat Danfoss Icon2™ / 24V RT 088U2127



Rumstermostat Danfoss Icon2™ / 24V RT 088U2128

Danfoss AB

Climate Solutions • danfoss.se • +46 10 88 87 400 • kundservice.se@danfoss.com

All information, inklusive men inte begränsat till information om val av produkt, produktens tillämpning eller användning, konstruktion, vikt, mått, kapacitet eller andra tekniska data i produkthandböcker, katalogbeskrivningar, annonser o.s.v., och oavsett om dessa tillhandahålls skriftligen, muntligen, elektroniskt, online eller via nedladdning, ska betraktas som informativ och är endast bindande om och i den utsträckning uttryckliga hänvisningar görs i en offert eller orderbekräftelse. Danfoss ansvarar inte för eventuella fel i kataloger, broschyrer, videor och annat material. Danfoss förbehåller sig rätten att ändra sina produkter utan föregående meddelande. Detta gäller även produkter som redan är beställda under förutsättning att sådana ändringar kan göras utan att efterföljande ändringar krävs i redan överenskomna specifikationer. Alla varumärken i detta material ägs av Danfoss A/S eller Danfoss-koncernens företag. Danfoss och Danfoss logotyp är varumärken som tillhör Danfoss A/S. Med ensamrätt.