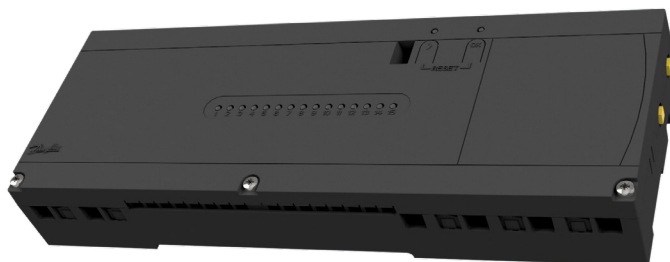


Datablad

# Danfoss Icon2™ Main Controller

## Beskrivning



Danfoss Icon2™ Main Controller används för golvvärme och kylsystem för styrning av enskilda rum. Det kan konfigureras som ett kopplat eller trådlöst system eller vid behov som en kombination av systemtyper.

Systemets mittpunkt är Danfoss Icon2™ Main Controller som används för att konfigurera och koppla samman systemets delar.

Det är enkelt att installera och konfigurera Danfoss Icon2™ Main Controller tack vare den fördefinierade applikationen och den intuitiva appen för idrifttagning.

### Systemet erbjuder följande funktioner (för vissa krävs Advanced-versionen):

- Automatisk balansering (PWM+) vilket säkerställer att den hydrauliska balanseringen av systemet utförs av huvudstyrenheten baserat på rummets faktiska behov.
- Ingen förinställning på förgreningsröret behövs.
- Möjlighet att styra på/av.
- NC/NO-ställdonsfunktionalitet.

- Växling till kylning (Basic-versionen har endast stöd för system med två rör).
- Stöd för tillämpningar med två, tre eller fyra rör i olika konfigurationer (för system med tre och fyra rör krävs Advanced-versionen).
- Flödestemperaturstyrning (kräver Advanced-versionen) kan ställas in på antingen en fast temperatur eller behovsbaserad flödestemperaturstyrning.
- På 230 V utgång med skyddad jord för cirkulationspump.
- På 230 V utgång (för t.ex. alltid på).
- Utgång för värmebehovssignal (för t.ex. potentialfritt relä).
- Trådlös 2,4 GHz.
- Kraftledningskommunikation (24 V trådbundna termostater).
- Trådbundna och trådlösa termostater kan kombineras i en och samma installation.
- App-funktionaliteter för iOS. och Android-enheter (kräver Ally™ GW eller kompatibel Zigbee-gateway).

## Beställning

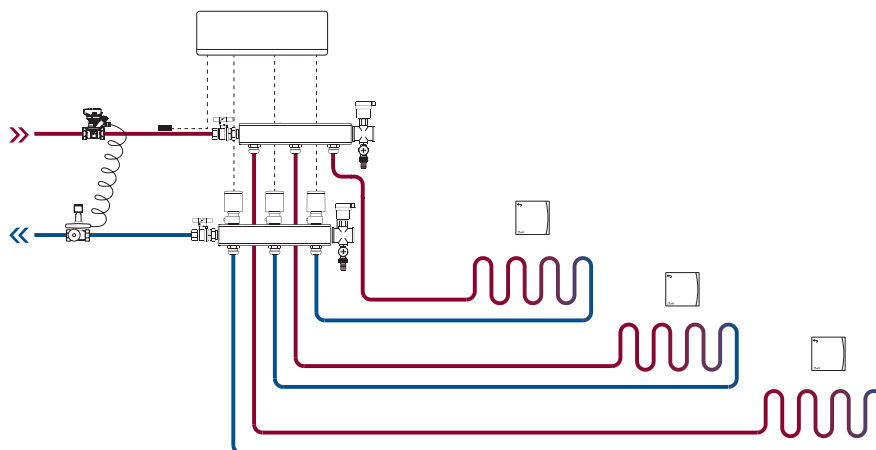
Produkt	Artikelnummer
Danfoss Icon2™ Main Controller, Basic , EU	<b>088U2100</b>
Danfoss Icon2™ Main Controller, Basic , CH	<b>088U2101</b>
Danfoss Icon2™ Main Controller, Basic , NP	<b>088U2102</b>
Danfoss Icon2™ Main Controller, Advanced , EU	<b>088U2110</b>
Danfoss Icon2™ Main Controller, Advanced , CH	<b>088U2111</b>
Danfoss Icon2™ Main Controller, Advanced , NP	<b>088U2112</b>

## Tillbehör

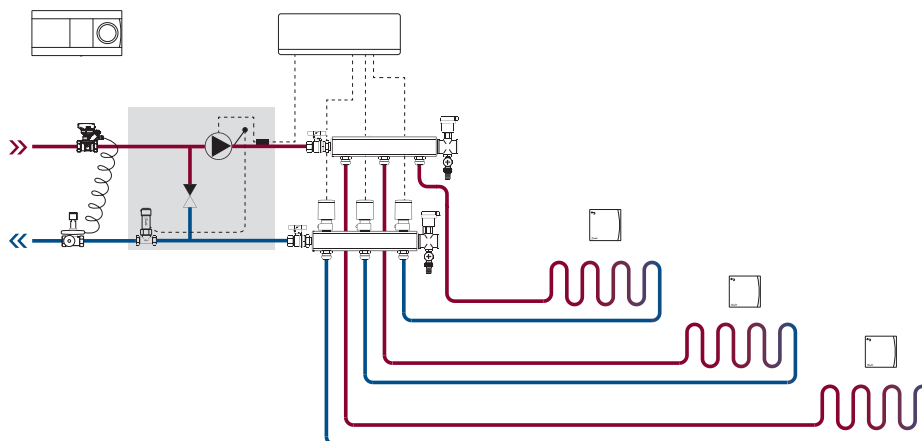
Produkt	Artikelnummer
Danfoss Zigbee Repeater	<b>088U1131</b>
Icon2™ 24 V-omvandlingsmodul	<b>088U2140</b>
Yttre antenn	<b>088U2141</b>

Tillämpningsritningar

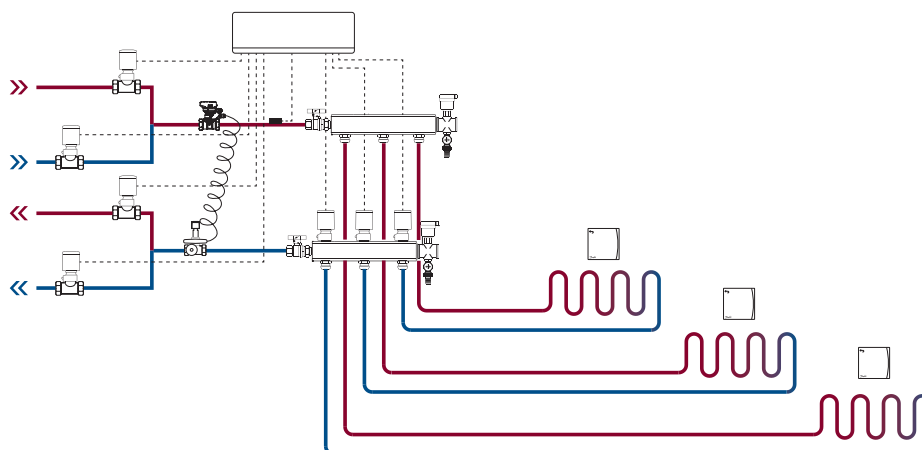
Exempel 1: Tvårorssystem (kylning som tillval)



Exempel 2: Tvårorssystem med blandningsshunt (behovsbaserad styrning av matningstemperatur som tillval)



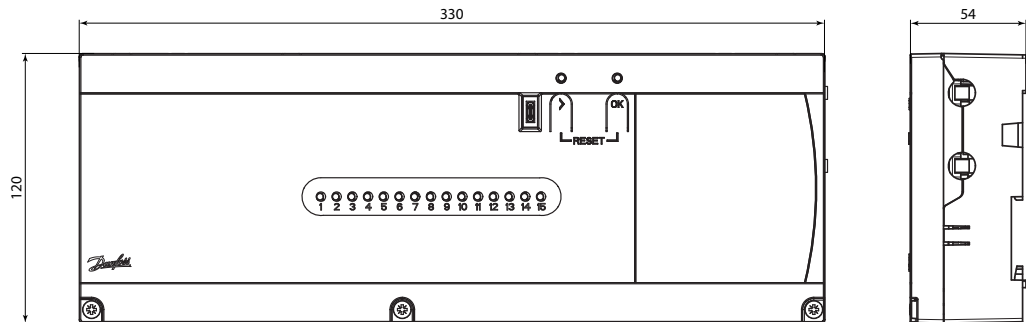
Exempel 3: 4-rör värme/kyla



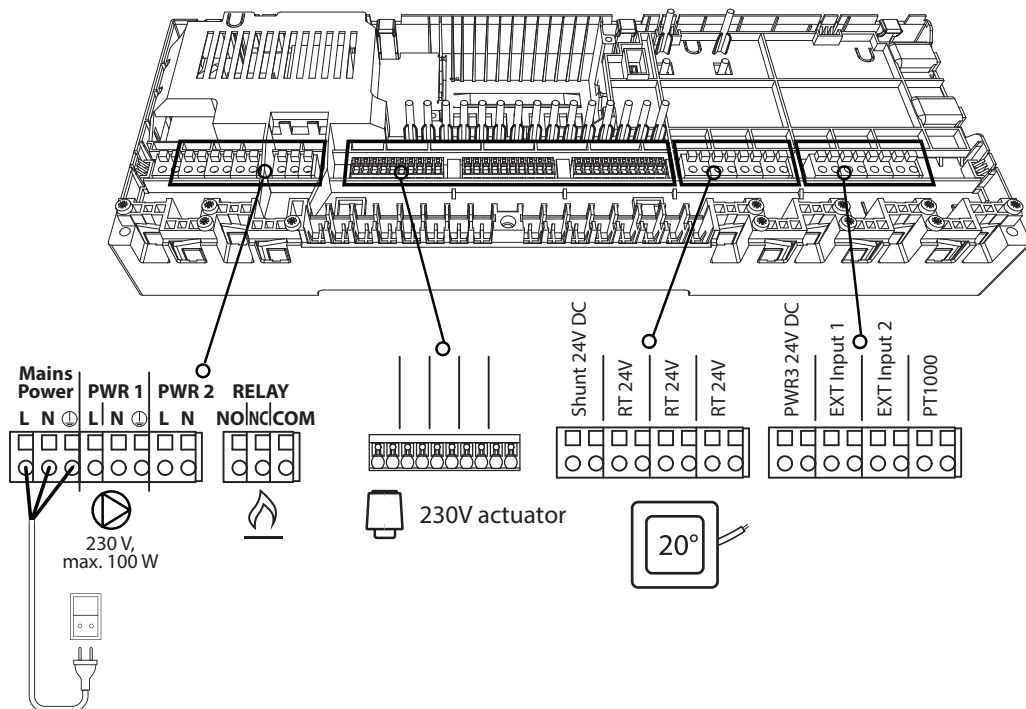
## Tekniska data

Temperatur för kultrycktest	75 °C
Föreningegrad	Grad 2, normal hushållsmiljö
Programvaruklass	Klass A
Impulsmärkspänning	4 kV
Drifttid	Permanent ansluten
Temperaturområde, lagring och transport	–20 °C till +65 °C
Kasseringsinstruktioner	Produkten ska kasseras enligt reglerna för elektroniskt avfall
Strömförsörjning	220–240 V AC
Matningsfrekvens	50/60 Hz
Uteffekt, ställdon	230 V (24 V med omvandlingsmodul installerad)
Max. strömförbrukning per ställdonsutgång	2 veckor
Antal ställdonsutgångar (1 ställdon per utgångsplint)	15
Uteffekt, termostater	24 V DC
Individuella termostaters förbrukning i vänteläge	0,2 W
Maximalt antal termostater	15
Maxlängd för kabel från huvudstyrenhet till en 24 V-termostat (beroende på kabeltyp)	Om 2 × 2 × 0,6 mm <sup>2</sup> STP/UTP: 100 m Om 2 × 0,5 mm <sup>2</sup> : 150 m Om > 2 × 0,75 mm <sup>2</sup> : 200 m
Förbrukning i vänteläge, huvudstyrenhet	230 V ställdon: < 2 W 24 V ställdon: < 5 W
Max. strömförbrukning, exklusive utgångarna PWR 1 och PWR 2	< 50 W
Internt överströmskydd (säkring, utbytbar)	2 A
Utgång "Relä"	Spänningsfritt relä, max. Last 2 A
Ställdonsutgångar, typ	Typ 1C (mikroavbrott)
Utgång "PWR1", typ och nominell max. uteffekt	Typ 1B (mikrofrånkoppling), max. 100 W
Utgång "PWR2", typ och nominell max. uteffekt	Modell: Permanent utgång, 230 V, max. 50 W
Utgång 24 V ut	24 V DC, max. 1 W
Utgång "PWR3" 24 V ut	24 V DC, max. 2 W
Ingång "IN1"	Extern brytaringång (internt 24 V pull-up)
Ingång "IN2"	Extern brytaringång (internt 24 V pull-up)
Ingång "IN3", givaringång	Utvändig givare, PT 1000 (Danfoss ESM 11)
Mått	W: 330 mm, H: 120 mm, D: 54 mm
Uppfyller kraven i följande direktiv:	LVD, RED, RoHS och WEEE
Styrenhetens syfte	Elektronisk temperaturreglering av enskilt rum
Jordningsmetod	Fabriksinstallerad strömkabel, inkl. PE-ledare
Kapsling (IP-klass)	IP 20
Skyddsklass	Klass II-konstruktion med jordplint
Omgivningstemperaturområde, kontinuerlig användning	0 °C till 50 °C
Frekvens	2,4 GHz
Sändningseffekt	< 2,5 mW
Kapsling (IP-klass)	IP 20

Ritningar



Danfoss Icon2™ Main Controller



Danfoss AB

Climate Solutions • danfoss.se • +46 10 88 87 400 • kundservice.se@danfoss.com

All information, inklusive men inte begränsat till information om val av produkt, produktens tillämpning eller användning, konstruktion, vikt, mått, kapacitet eller andra tekniska data i produkthandböcker, katalogbeskrivningar, annonser o.s.v., och oavsett om dessa tillhandahålls skriftligen, muntligen, elektroniskt, online eller via nedladdning, ska betraktas som informativ och är endast bindande om och i den utsträckning uttryckliga hänvisningar görs i en offert eller orderbekräftelse. Danfoss ansvarar inte för eventuella fel i kataloger, broschyrer, videor och annat material. Danfoss förbehåller sig rätten att ändra sina produkter utan föregående meddelande. Detta gäller även produkter som redan är beställda under förutsättning att sådana ändringar kan göras utan att efterföljande ändringar krävs i redan överenskomna specifikationer. Alla varumärken i detta material ägs av Danfoss A/S eller Danfoss-koncernens företag. Danfoss och Danfoss logotyp är varumärken som tillhör Danfoss A/S. Med ensamrätt.

Teknisk beskrivning

# Termostat Danfoss Icon2™ / 24V RT

## Beskrivning



Rumstermostat Danfoss Icon2™ / 24V RT 088U2125



Rumstermostat Danfoss Icon2™ / 24V RT 088U2128

Tack vare den minimalistiska designen kombineras termostaten Danfoss Icon2™ / 24V RT harmoniskt i alla interiörer och är nästan osynlig när displayen inte är aktiv. Termoregulator är ansluten direkt till kraftledningen, vilket förenklar installationen.

Termostaten Icon2™ / 24V RT är kompatibel med både Icon™ 24V Master Controller och Icon2™ Main Controller. Observera att FW-uppdateringsfunktionen endast är tillgänglig i kombination med Icon2™ Main Controller.

### Funktionsegenskaper för termostater

#### Danfoss Icon2™ / 24V RT:

- Touch-gränssnitt
- Golvgivare (tillbehör)
- UV-beständig, plast blir inte gul med tiden
- Temperaturbegränsning (4 °C till 35 °C)
- Möjlighet att stänga av kylning för ett visst rum
- Möjlighet att styra två olika värmeanordningar (till exempel radiatorer och golvvärme i samma rum)


## Beställningsinformation

Produkt	Kod
Rumstermostat Danfoss Icon2™ / 24V RT, 24 V 24 V, touch, inbyggd, 80x80	<b>088U2125</b>
Rumstermostat Danfoss Icon2™ / 24V RT, 24 V 24 V, touch, inbyggd, 86x86	<b>088U2126</b>
Rumstermostat Danfoss Icon2™ / 24V RT, 24 V 24 V, touch, inbyggd, CH, 88x88	<b>088U2127</b>
Rumstermostat Danfoss Icon2™ / 24V RT, 24 V 24 V, touch, trim, 86x86	<b>088U2128</b>

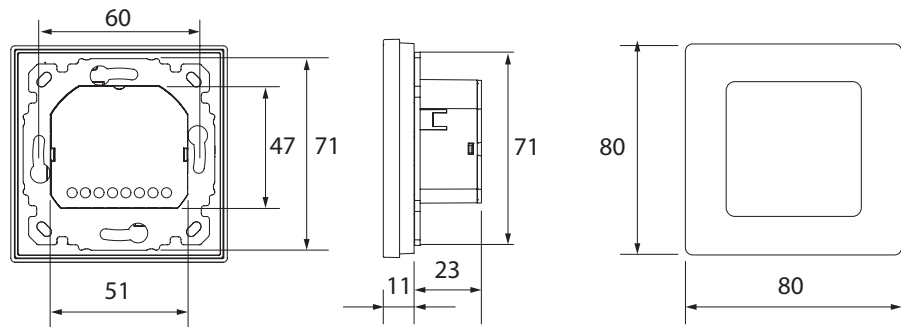
## Tillbehör

Beskrivning	Kod
Golvgivare Danfoss Icon™ för 24 V och 230 V	<b>088U1110</b>

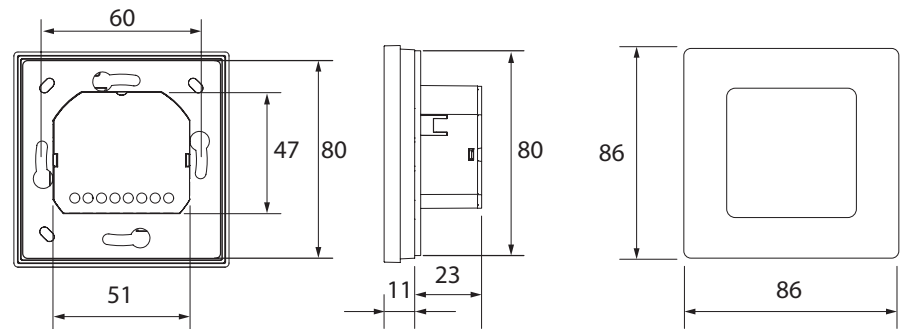
**Tekniska egenskaper**

Styrenhetens syfte	Rumstermostat för styrning av rumstemperatur
Omgivningstemperaturområde, kontinuerlig användning	0 °C till + 40 °C
Kapsling (IP-klass)	IP 21
Strömförsörjning	24 V DC
Uppfyller kraven i följande direktiv:	EMC, RoHS, WEEE
Skyddsklass	Klass III
Utvändig givare	NTC-typ, 47 k vid 25 °C (tillval, 088U1110)
Typ	Elektronisk termostat med touch-gränssnitt
Användargränssnitt	Kapacitiv pekskärm med genomlysning
Skärmtyp	Hybrid: enstaka röda lysdioder och segmenter
Skärmfunktioner	Stängs av efter 10 sekunder när den inte används
Temperaturområde, lagring och transport	-20 °C till +65 °C
Controller Typ	Justerbar med pulsbreddsmodulering
Individuella termostaters förbrukning i vänteläge	0,2 W
Golvgivare (valfritt)	NTC-typ, 47 k 3 m, IP 68
Höljmaterial Grådelar:	Vitdelar: PC ASA Grådelar: PC, 10% glas
Klass ErP	 (2%)
Färg	Vit RAL9010 / Mörkgrå RAL7024

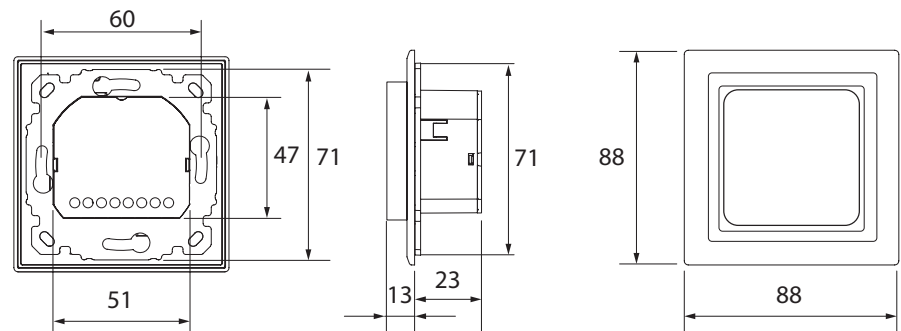
**Dimensioner**



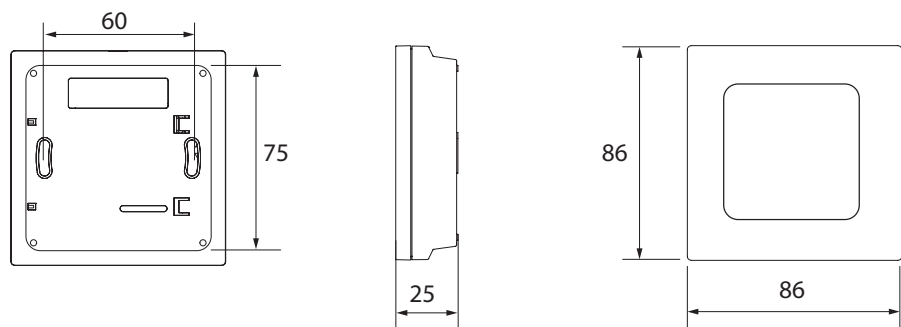
Rumstermostat Danfoss Icon2™ / 24V RT 088U2125



Rumstermostat Danfoss Icon2™ / 24V RT 088U2126



Rumstermostat Danfoss Icon2™ / 24V RT 088U2127



Rumstermostat Danfoss Icon2™ / 24V RT 088U2128

**Danfoss AB**

Climate Solutions • danfoss.se • +46 10 88 87 400 • kundservice.se@danfoss.com

All information, inklusive men inte begränsat till information om val av produkt, produktens tillämpning eller användning, konstruktion, vikt, mått, kapacitet eller andra tekniska data i produkthandböcker, katalogbeskrivningar, annonser o.s.v., och oavsett om dessa tillhandahålls skriftligen, muntligen, elektroniskt, online eller via nedladdning, ska betraktas som informativ och är endast bindande om och i den utsträckning uttryckliga hänvisningar görs i en offert eller orderbekräftelse. Danfoss ansvarar inte för eventuella fel i kataloger, broschyrer, videor och annat material. Danfoss förbehåller sig rätten att ändra sina produkter utan föregående meddelande. Detta gäller även produkter som redan är beställda under förutsättning att sådana ändringar kan göras utan att efterföljande ändringar krävs i redan överenskomna specifikationer. Alla varumärken i detta material ägs av Danfoss A/S eller Danfoss-koncernens företag. Danfoss och Danfoss logotyp är varumärken som tillhör Danfoss A/S. Med ensamrätt.

Datablad

# Danfoss Ally™ Gateway

## Applikation



Danfoss Ally™ Gateway är ett programmerbart trådlöst styrsystem som ansluter alla Danfoss Ally™ enheter till internet och intelligent styr din uppvärmning via en gratis app som kan laddas ner från Google Play och App Store.

Strömförsörjningen och LAN-kabeln för internetanslutning ingår.

- Styr det dagliga uppvärmningsschemat för varje rum, möjliggör snabba och enkla justeringar.
- Förvärmningsfunktionen används för att säkerställa att du har rätt temperatur när du vill ha den.

När förvärmningsfunktionen är "På" betyder det att den går upp till nästa schemalagda hemmaläge.

- Danfoss Ally™ Gatewayprogramvara uppdateras automatiskt via internet.

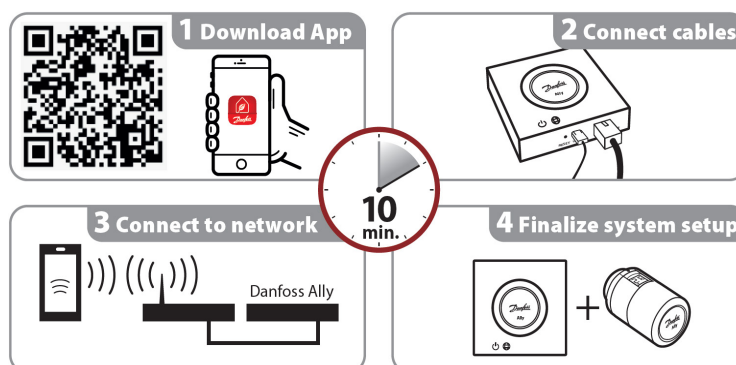
Antalet för varje typ av enhet för ett system får inte överstiga:

Danfoss Ally™ Gateway	1 enhet
Danfoss Ally™ Radiator Thermostat	32 enheter
Danfoss Icon™ Master Controller	3 enheter
Danfoss Zigbee Repeater	>10 enheter

## Beställning

Produkt	Installationsguide -Språk	Artikelnr	RSK-nr
Danfoss Ally™ Gateway	EN, DE, DA, FR, IT, ES, PL, CS, UA, RU, SE, FI, IS, ET, LV, LT, SK, SL, RO, HR, TR	014G2400	480 87 64

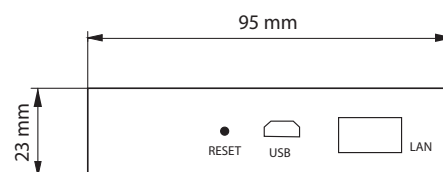
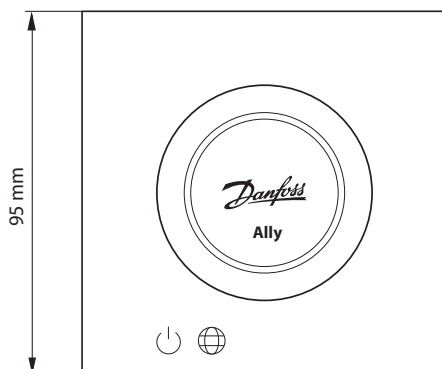
## Enkel installation



## Tekniska specifikationer

Danfoss Ally™ Gateway	
Funktion	Smart Home Gateway
Rekommenderad användning	Bostäder inomhus
Applikation	Radiatorer, vattenburen golvvärme
LED Indikatorer (grön)	Power/Status, Nätverksanslutning
Knapp	Tryck på reset-knappen i 5 sek för att utföra en fabriksåterställning
Strömförsörjning	5 VDC
Adapter	110 V ~ 240 VAC, 5V 1A DC
Effekt / Standby	< 5 W / < 2 W
Trådad kommunikation	10/100M Ethernet Port (RJ45, LAN)
Trådlös kommunikation	Zigbee / IEEE 802.15.4
Sändningsfrekvens / Effekt	2,4 GHz / < 20 dBm (79 mW)
Sändningsräckvidd i byggnad	Upp till 30 m
Uppdatering av programvara	Stöd för trådlös uppdatering
Arbets temperatur	-10 °C till 55 °C
Lagringstemperatur	-20 °C till 60 °C
Färg	RAL 9016
Storlek	95 mm x 95 mm x 23 mm
IP klass	20
Integrationer	Amazon Alexa, Google Assistant, Partner API
Godkännanden, märkningar etc.	

## Dimensioner



## Danfoss AB

Climate Solutions • danfoss.se • +46 10 88 87 400 • kundservice.se@danfoss.com

All information, inklusive men inte begränsat till information om val av produkt, produktens tillämpning eller användning, konstruktion, vikt, mått, kapacitet eller andra tekniska data i produkthandböcker, katalogbeskrivningar, annonser o.s.v., och oavsett om dessa tillhandahålls skriftligen, muntligen, elektroniskt, online eller via nedladdning, ska betraktas som informativ och är endast bindande om och i den utsträckning uttryckliga hänvisningar görs i en offert eller orderbekräftelse. Danfoss ansvarar inte för eventuella fel i kataloger, broschyrer, videor och annat material. Danfoss förbehåller sig rätten att ändra sina produkter utan föregående meddelande. Detta gäller även produkter som redan är beställda under förutsättning att sådana ändringar kan göras utan att efterföljande ändringar krävs i redan överenskomna specifikationer. Alla varumärken i detta material ägs av Danfoss A/S eller Danfoss-koncernens företag. Danfoss och Danfoss logotyp är varumärken som tillhör Danfoss A/S. Med ensamrätt.

Datablad

# Danfoss Icon2™ RT

## Beskrivning



Danfoss Icon2™ Sensor 088U2120



Danfoss Icon2™ RT 088U2121

Danfoss Icon2™ Featured RT  
(IR sensor) 088U2122

Danfoss Icon2™ RT är en serie trådlösa termostater som ger dig friheten att placera termostaten utan att behöva bry dig om kablar i väggen. Termostatens minimalistiska design med en tjocklek på bara 16 mm gör att den smälter in på ett elegant sätt.

Icon2™ RT är Zigbee 3.0-certifierad och kan integreras med kompatibla lösningar för smarta hem.

### De trådlösa termostaterna Danfoss Icon™ erbjuder följande funktioner:

- Användargränssnitt med pekskärm
- Infraröd golvgivare (endast på IR-version)
- UV-beständig plast för att minska gulnande
- Temperaturbegränsning (mellan 5 °C och 35 °C)
- Möjlighet att välja bort kylning för vissa rum
- Dubbel värmeavgivare (t.ex. radiator och golvvärme i samma rum)
- rH-mätning
- Kompatibel med Danfoss Ally™ elektroniska radiatortermostater.

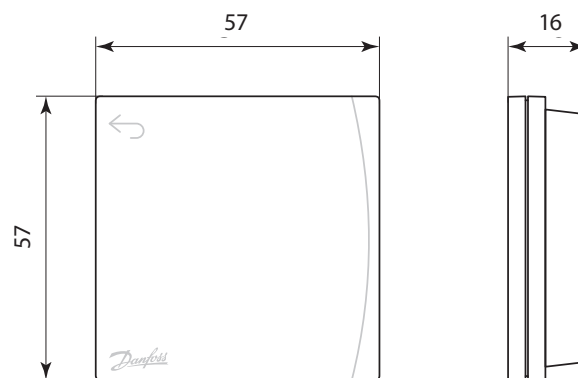
## Beställning

Produkt	Artikelnummer
Danfoss Icon2™ Rumsgivare utan display	088U2120
Danfoss Icon2™ Rumstermostat	088U2121
Danfoss Icon2™ Rumstermostat med IR golvgivare	088U2122

## Tekniska data

Styrenhetens syfte	Rumstermostat för styrning av rumstemperatur
Omgivningstemperaturområde, kontinuerlig användning	0 °C till 40 °C
Frekvens	2,4 GHz (Zigbee)
Sändningseffekt	< 10 mW
Kapsling (IP-klass)	IP 20
Strömförsörjning	2 × 1,5 V alkaliska AAA-batterier
Uppfyller kraven i följande direktiv:	RED, RoHS, WEEE
Skyddsklass	Klass III
Typ	Elektronisk termostat med pekskärm/gränssnitt
Användargränssnitt	Genomsiktig kapacitiv pekskärm
Displayfunktioner	Stängs av efter 10 sek. inaktivitet
Omgivningstemperatur, förvaring	-20 °C till +65 °C
Material i kåpan	Vita delar: PC ASA
Godkännande	CE, RoHS, WEEE
Färg	Vit RAL9016
Batterilivslängd	2 år
Överföringsområde	Upp till 30 m.

## Ritningar



Danfoss Icon2™ RT

## Danfoss AB

Climate Solutions • danfoss.se • +46 10 88 87 400 • kundservice.se@danfoss.com

All information, inklusive men inte begränsat till information om val av produkt, produktens tillämpning eller användning, konstruktion, vikt, mått, kapacitet eller andra tekniska data i produkthandböcker, katalogbeskrivningar, annonser o.s.v., och oavsett om dessa tillhandahålls skriftligen, muntligen, elektroniskt, online eller via nedladdning, ska betraktas som informativ och är endast bindande om och i den utsträckning uttryckliga hänvisningar görs i en offert eller orderbekräftelse. Danfoss ansvarar inte för eventuella fel i kataloger, broschyrer, videor och annat material. Danfoss förbehåller sig rätten att ändra sina produkter utan föregående meddelande. Detta gäller även produkter som redan är beställda under förutsättning att sådana ändringar kan göras utan att efterföljande ändringar krävs i redan överenskomna specifikationer. Alla varumärken i detta material ägs av Danfoss A/S eller Danfoss-koncernens företag. Danfoss och Danfoss logotyp är varumärken som tillhör Danfoss A/S. Med ensamrätt.