

LASTKAPACITETER FÖR LEGALETTS PLINT 23

Grundläggningsdjup	0,0m	0,2m	0,4m	0,6m
Rd	S	Rd	S	Rd
Silt, Gvny = -0,5	0 kN	1,0 kN	3 kN	4 kN
Sand, Gvny = -0,5	0 kN	3,5 kN	9 kN	12 kN
Sprängsten, Gvny = -0,5	1,1 kN	12 kN	29 kN	40 kN

Grundläggningsdjup	0,0m	0,2m	0,4m	0,6m
Rd	S	Rd	S	Rd
Mycket lös	0,2 kN	0,8 kN	1,5 kN	1,9 kN
Lös	1,4 kN	2,4 kN	3,4 kN	3,7 kN
Halvfast	3,4 kN	5 kN	6,5 kN	7 kN
Fast	7 kN	10 kN	13 kN	14 kN
Mycket fast	15 kN	21 kN	27 kN	28 kN

FÖRKLARING AV LASTKAPACITETSTABELLER

FÖRKLARINGAR FÖR FÖRSTÅELSE AV TABELL 1, 2, 3.

Beräkningarna av lastkapaciteterna uppfyller kraven för geoteknisk klass 2, och bygger på allmänna bärlighetskvationer.

TABELL 1. Innehåller lastkapaciteter då knuten mellan plint och pelare inte är horisontellt fixerad. Beräkningarna är gjorda enligt andra ordningens teori som innebär att imperfektioner i plintens och pelarens montage och plintens verkala och horisontella förskjutning som ökar lastens excentrisitet och de horisontella krafterna är beaktade.

Antagna imperfektioner: 1. Plinten är förskjutten 10mm från pelarens angreppspunkt. 2. Plinten har initiallutningen l/200. 3. Pelaren har initiallutningen l/200.

TABELL 2 OCH 3. Innehåller lastkapaciteter då knuten mellan plinten och ovanliggande konstruktion är horisontellt fixerad och inga excentriskaste laster förekommer. Denna belastningssituation kan exempelvis vara aktuell då plinten bär ett bjälklag eller balkar i två riktningar.

Grundläggningsdjup = Avstånd mellan underkant plint till färdig markyta runt plint.

FÖRKLARINGAR AV MARKALTERNATIV (DIMENSIONERANDE VÄRDEN SOM ANVÄNTS VID BERÄKNINGAR)

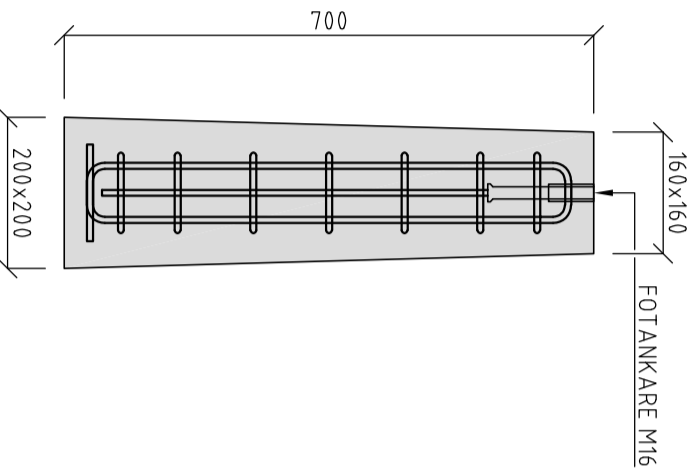
Sand: Friktionsvinkel 28°. Tunghet torr=15,0 kN/m³, Tunghet porfyllt=18,0 kN/m³, E-modul=20MPa. Silt: Friktionsvinkel 20°, Tunghet torr=15,0 kN/m³, Tunghet porfyllt=18,0 kN/m³, E-modul=2MPa. Sprängsten: Friktionsvinkel 37°, Tunghet torr=14,0 kN/m³, Tunghet porfyllt=18,0 kN/m³, E-modul=40MPa. Lera, mycket lös: cud=3,0kPa, Tunghet torr=14kN/m³, Tunghet porfyllt=15kN/m³, E-modul=1MPa. Lera, lös: cud=8,0kPa, Tunghet torr=14kN/m³, Tunghet porfyllt=15kN/m³, E-modul=3MPa. Lera, halvfast: cud=16,0kPa, Tunghet torr=14kN/m³, Tunghet porfyllt=15kN/m³, E-modul=6MPa. Lera, fast: cud=33,0kPa, Tunghet torr=14kN/m³, Tunghet porfyllt=15kN/m³, E-modul=12MPa. Lera, mycket fast: cud=66,0kPa, Tunghet torr=14kN/m³, Tunghet porfyllt=15kN/m³, E-modul=24MPa.

FÖRKLARINGAR AV GRUNDVATTENNIVÅALTERNATIV

Gvny = Grundvattennivå angivet i meter under färdig markyta runt plint. Vid lera har grundvattennivån försambar betydelse vilket är orsaken till att lastkapaciteter i tabell 3 inte redovisas för olika grundvattennivåer.

FÖRKLARINGAR AV LASTKAPACITETER OCH SÄTTNINGAR

Rd=Lastkapacitet med avseende på brott i både jorden och plinten. S=Sättning, innefattar både elastisk sättning och krypsättningar. Antaget jorddjup är 5,0m under färdig mark runt plint. Större jorddjup ger mycket liten ökning av sättning.



BESTÄMMELESER

DIMENSIONERING:
EKS 12
SS-EN 1992-1-1
NS-EN 1992-1-1

UTFÖRANDE:

EKS 12
SS-EN 206
NS-EN 206
SS-EN 137003
SS-EN 13369
NS-EN 13369
SS 137005

BETONG

HÄLLFASTHETSKLASS: C35/45
MAX vct: 0,40
EXPOSITIONSKLASS: XC4/XF4
LIVSLÄNGDSKLASS: L100
TEORETISK BETONGÅTGÅNG: 0,023m³

TÄCKANDE BETONGSKIKT

BASMÅTT: 30mm
UTFÖRANDETOLERANS: +-10mm

ARMERING

KVALITÉ:
STÄNGER: K500C-T
NÅT: NPSS00
TOLERANSER:
KLIPPNING: +-10mm
BÖCKNING: *0-10mm

TOLERANSER

MÄTTSATTT PÅ RITNING: +-10mm
ÖVRIGA MÅTT: ENLIGT SS-EN 13369

AVFÖRMNINGSHÄLLEFASTHET

2,0MPa

LEVERANSHÄLLEFASTHET

25MPa

VIKT

55kg

ART. NR. ANORDNING AVSE. SÖN. DATUM
TYPHANDLING

LEGALET
BYGGSYSTEM AB
ÅLVÄGEN 5, 646 37 ÅLVÄGEN
TEL: 0460335-144825
E-POST: info@legalet.se
www.legalet.se

ART. NR.	ANORDNING AVSE.	SÖN.	DATUM
K	Legalet Byggsystem AB	TEL: 0303-74 88 25	
VVS			
EL			
ÖPPNING	RISD / KONSTRUKTION	INTEGERSKIZER	
DATUM	ANSÖKAN		
250317	C THORSTENSSON		
PREFABRICERAD PLINT 23			
MODELL: 20x70-16 M16 P			

DENNA RITNING ÄR LEGALET BYGGSYSTEM AB'S EGENDOM. SKYDDAD ENLIGT GÄLLANDE LAG. ANVÄNDA FÄR ENDAST SKE I KOMBINATION MED AV LEGALET BYGGSYSTEM AB TILHÄNDARÄTTALET BYGGMATERIELL.

THIS DRAWING IS THE PROPERTY OF LEGALET BYGGSYSTEM AB. PROTECTED IN ACCORDANCE WITH PREVAILING LAW.

SKALA	NUMER	TITEL
1:5(A1)	20x70-16 M16 P	
1:10(A3)		