

LASTKAPACITETER FÖR LEGALETTS PLINT 45

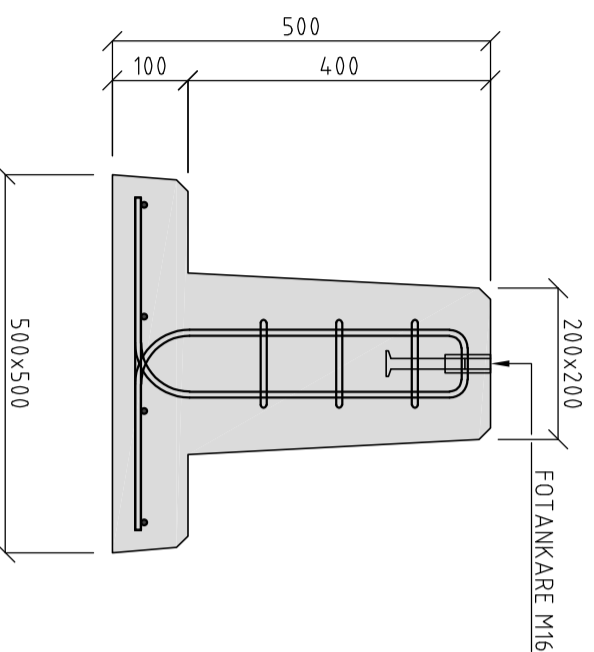
TABELL 1. PLINTAR PÅ FRIKTIONSJORD MED EJ HORIZONTALT FIXERAD PLINTTOPP	0,0m	0,2m	0,4m
Grundläggningdjup	Rd S	Rd S	Rd S
Silt, Gvny = -0,5	0,4 kN 2mm	6 kN 9mm	12 kN 18mm
Sand, Gvny = -0,5	2 kN 1mm	18 kN 5mm	38 kN 10mm
Sprängsten, Gvny = -0,5	19 kN 2mm	67 kN 7mm	125 kN 12mm

TABELL 2. PLINTAR PÅ FRIKTIONSJORD MED HORIZONTALT FIXERAD PLINTTOPP	0,0m	0,2m	0,4m
Grundläggningdjup	Rd S	Rd S	Rd S
Silt, Gvny = -0,5	0,5 kN 2mm	7 kN 11mm	14 kN 21mm
Sand, Gvny = -0,5	4 kN 2mm	22 kN 6mm	44 kN 12mm
Sprängsten, Gvny = -0,5	24 kN 3mm	78 kN 8mm	149 kN 14mm

TABELL 3. PLINTAR PÅ LERA MED HORIZONTALT FIXERAD PLITTOPP	0,0m	0,2m	0,4m
Grundläggningdjup	Rd S	Rd S	Rd S
Mycket lös	3 kN 9mm	4 kN 13mm	6 kN 26mm
Lös	11 kN 8mm	13 kN 9mm	15 kN 11mm
Halvfast	23 kN 9mm	27 kN 10mm	31 kN 12mm
Fast	49 kN 11mm	57 kN 12mm	65 kN 14mm
Mycket fast	100 kN 13mm	115 kN 16mm	130 kN 18mm

ARMERINGSUTF. 1

TJOCKARE FOT KRÄVS



FÖRKLARING AV LASTKAPACITETSTABELLER

FÖRKLARINGAR FÖR FÖRSTÅELSE AV TABELL 1, 2, 3.

Beräkningarna av lastkapaciteterna uppfyller kraven för geoteknisk klass 2, och bygger på allmänna bärlighetsekvationen.

TABELL 1. Innehåller lastkapaciteter då knuten mellan plint och pelare inte är horisontellt fixerad. Beräkningarna är gjorda enligt andra ordningens teori som innebär att imperfektioner i plintens och pelarens montage och plintens verikala och horisontella förskjutning som ökar lastens excentricitet och de horisontella krafterna är beaktade.

Antagna imperfektioner: 1. Plinten är förskjutet 10mm från pelarens angreppspunkt. 2. Plinten har initiallutningen 1/200. 3. Pelaren har initiallutningen 1/200.

TABELL 2 OCH 3. Innehåller lastkapaciteter då knuten mellan plinten och ovanliggande konstruktion är horisontellt fixerad och inga excentriska laster förekommer. Denna belastningssituation kan exempelvis vara aktuell då plinten bär ett bjälklag eller balkar i två riktningar.

Grundläggningdjup= Avstånd mellan underkant plint till färdig markyta runt plint.

FÖRKLARINGAR AV MARKALTERNATIV (DIMENSIONERANDE VÄRDEN SOM ANVÄNTS VID BERÄKNINGAR)

Sand: Friktionsvinkel 28°, Tunghet torr=15,0 kN/m³, Tunghet porfyllt=18,0 kN/m³, E-modul= 20MPa. Silt: Friktionsvinkel 20°, Tunghet torr=15,0 kN/m³, Tunghet porfyllt=18,0 kN/m³, E-modul= 2MPa. Sprängsten: Friktionsvinkel 37°, Tunghet torr=14,0 kN/m³, Tunghet porfyllt=18,0 kN/m³, E-modul= 4,0MPa. Lera, mycket lös: cud=3,0kPa, Tunghet torr=14kN/m³, Tunghet porfyllt=15kN/m³, E-modul=1MPa. Lera, lös: cud=8,0kPa, Tunghet torr=14kN/m³, Tunghet porfyllt=15kN/m³, E-modul=3MPa. Lera, halvfast: cud=16,0kPa, Tunghet torr=14kN/m³, Tunghet porfyllt=15kN/m³, E-modul=6MPa. Lera, fast: cud=33,0kPa, Tunghet torr=14kN/m³, Tunghet porfyllt=15kN/m³, E-modul=12MPa. Lera, mycket fast: cud=66,0kPa, Tunghet torr=14kN/m³, Tunghet porfyllt=15kN/m³, E-modul=24MPa.

FÖRKLARINGAR AV GRUNDVATTENNIVÅALTERNATIV

Gvny= Grundvattennivå angivet i meter under färdig markyta runt plint. Vid lera har grundvattennivån försämlbar betydelse vilket är orsaken till att lastkapaciteter i tabell 3 inte redovisas för olika grundvattennivåer.

FÖRKLARINGAR AV LASTKAPACITETER OCH SÄTTNINGAR

Rd=Lastkapacitet med avseende på brott i både jorden och plinten. S=Sättning, innefattar både elastisk sättning och krypsättningar. Antaget jorddjup är 5,0m under färdig mark runt plint. Större jorddjup ger mycket liten ökning av sättning.

BESTÄMMELSER

DIMENSIONERING:
EKS 12
SS-EN 1992-1-1
NS-EN 1992-1-1

UTFÖRANDE:

EKS 12
SS-EN 206
NS-EN 206
SS-EN 137003
SS-EN 13369
NS-EN 13369
SS 137005

BETONG

HÄLLFASTHETSKLASS: C35/45
MAX vct: 0,40
EXPOSITIONSKLASS: XC4/XF4
LIVSLÄNGDSKLASS: L100
TEORETISK BETONGÅTGÅNG: 0,045m³

TÄCKANDE BETONGSKIKT

BASMÅTT: 30mm
UTFÖRANDETOLERANS: +-10mm

ARMERING

KVALITÉ:
STÄNGER: K500C-T
NÅT: NP5500
TOLERANSER:
KLIPPNING: +-10mm
BÖCKNING: +-10mm

TOLERANSER

MÅTTSAJT PÅ RITNING: +-10mm
ÖVRIGA MÅTT: ENLIGT SS-EN 13369

AVFÖRMNINGSHÄLLEASTHET

2,0MPa

LEVERANSHÄLLEASTHET

25MPa

VIKT

110kg

FÖRKLARINGAR

BETONG

TYPHANDLING

LEGALET
BYGGSYSTEM AB
ÅLVÄGEN 6, 4437 ÅLVÄGEN
TEL: 046035-14425
E-POST: info@legalet.se
www.legalet.se

ART	MÅTT	ANMÄRKNING	ÅRSER	SON	DATUM
TYPHANDLING					
A	K	Legalet Byggsystem AB	TEL: 0385-74 88 25		
	VVS				
	EL				
	ÖPPNAD	RISD / KONSTRUKTION	IV	HANDSKIZER	
		CMT			
	DATUM	ANORDNAD			
	20250127	C THORSTENSSON			
	PREFABRICERAD PLINT 45				
	MODELL: 50X50-10-20 M16				

DENNA RITNING ÄR LEGALET BYGGSYSTEM ABS EGENDOM.
SKYDDAD ENLIGT GÄLLANDE LAG. ANVÄNDA FÄR ENDAST
SKE I KOMBINATION MED AV LEGALET BYGGSYSTEM AB
TILHÄNDAKÄLLET BYGGMATERIAL.

THIS DRAWING IS THE PROPERTY OF LEGALET BYGGSYSTEM AB
PROTECTED IN ACCORDANCE WITH PREVAILING LAW.

SKALA	NUMER	TITEL
1:5(A1)	50X50-10-20 M16	
1:10(A3)		