

BESTÄMMELSER

DIMENSIONERING:

EKS 12
SS-EN 1992-1-1

UTFÖRANDE:

EKS 12
SS-EN 206
SS-EN 137003
SS-EN 13369
SS 137005**BETONG**HÅLLFASTHETSKLASS: C35/45,
EXPONERINGSKLASS: XC4/XF4
LIVSLÄNGDSKLASS: L100
TEORETISK BETONGÅTGÅNG: 0,063m³**TÄCKANDE BETONGSKICKT**BÄSMÅTT: 30mm
UTFÖRANDETOLERANS: +-10mm**ARMERING**KVALITÉ:
STÅNGER: K500C-T
MÅT: NP550
TOLERANSER:
KLIPPNING: +-10mm
BOCKNING: +-0-10mm**TOLERANSER**MÄTTSATT PÅ RITNING: +-10mm
ÖVRIGA MÅTT: ENLIGT SS-EN 13369**AVFORMNINGSHÅLLEFASTHET**

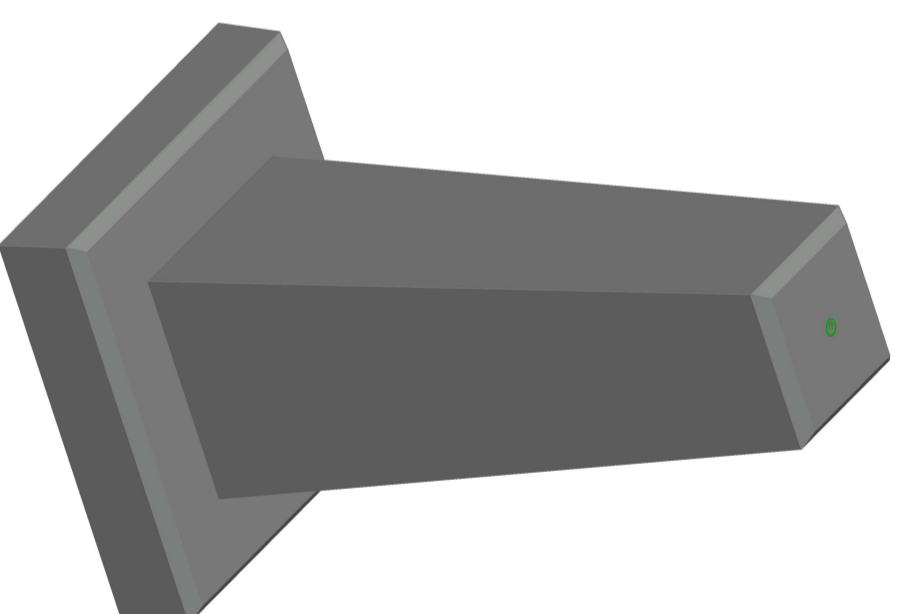
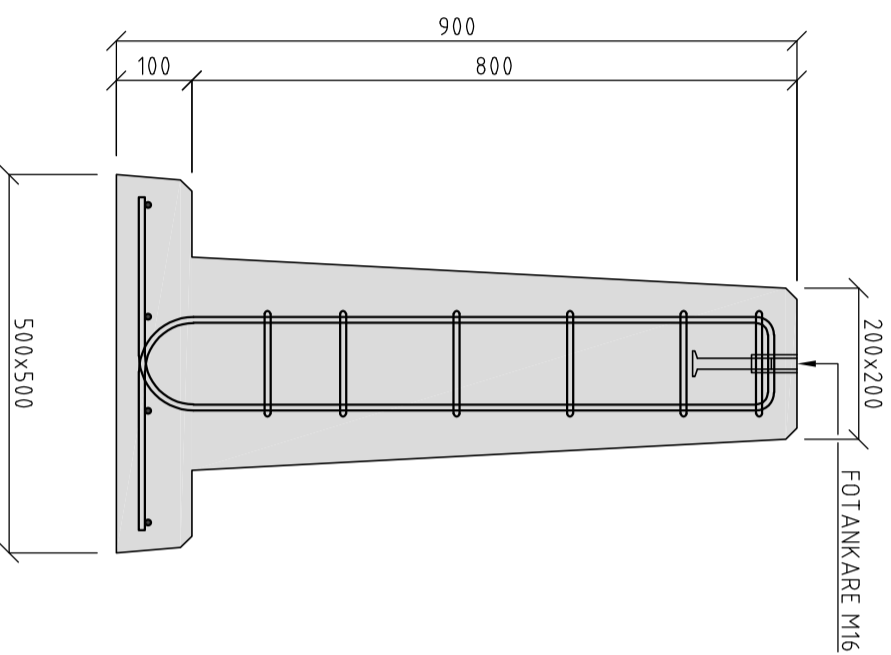
2,0MPa

LEVERANSHÅLLEFASTHET

25MPa

VIKT

150kg

FÖRKLARINGAR BETONGBET | ANT | ANORDNING AVSE | SEN | DATUM
TYPHANDLING**LEGALETT**BYGGSYSTEM AB
ÅLVÄGEN 5, 644 37 ÅLVÄGEN
TEL: 0460393-144825
E-POST: info@legalett.se
www.legalett.se

A	K	Legalett Byggsystem AB	TEL: 0303-74 88 25
WVS			
EL			
UPPRITTNING	RISD / KONSTRUKTION NR	HANDSKIZER	
	EHA		
DATUM	ANSÖKNO		
25/02/21	C THORSTENSSON		

PREFABRICERAD PLINT 63
MODELL: 50X90-10-20 M16SKALA 1:5(A1)
1:10(A3) | NUMMER 50X90-10-20 M16 | 1 BETDENNA RITNING ÄR LEGALETT BYGGSYSTEM AB:S EGENDOM.
SKYDDAD ENLIGT GÄLLANDE LAG. ANVÄNANDE FÄR ENDAST
SKE I KOMBINATION MED AV LEGALETT BYGGSYSTEM AB
TILHÄNDARHÅLLET BYGGMATERIAL.THIS DRAWING IS THE PROPERTY OF LEGALETT BYGGSYSTEM AB
PROTECTED IN ACCORDANCE WITH PREVAILING LAW.