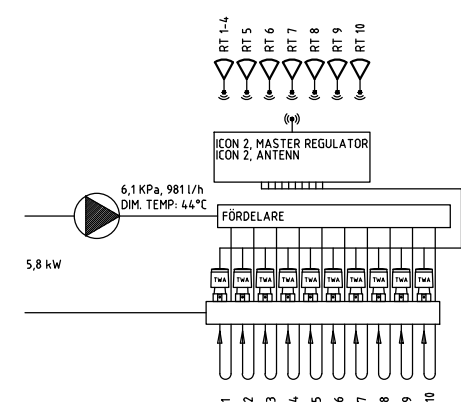


REGLERSKEMA & DIMENSIONERINGSDATA



INJUSTERING

VENTIL	l/h	Pa	VENTIL
1	121,3	3624	7,5
2	121,3	3754	7,5
3	121,3	4589	N
4	121,3	3859	7,5
5	80	953	4
6	61	542	3,5
7	62	843	3,5
8	55	672	3
9	119	2598	6,5
10	119	2353	6,5

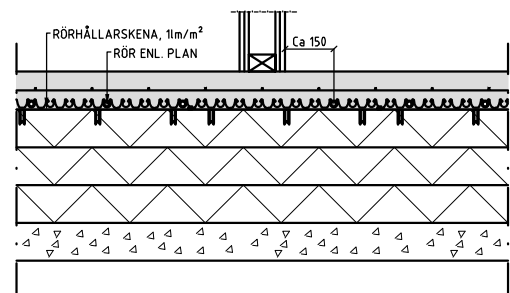
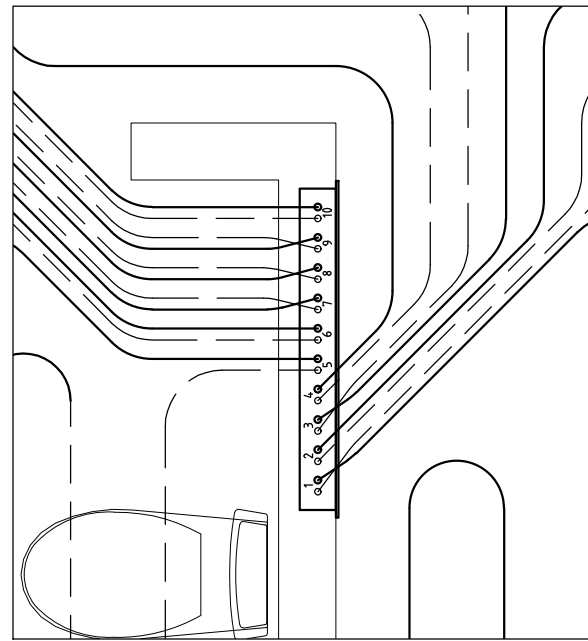
- FÖRKLARINGAR
- INSTALLATIONSBSKRIVNING
- FÖRDELARE MONTERAS PÅ AVSEDD PLATS ENLIGT MÄTTANGIVNING PÅ PLAN.
  - RÖR FÖRLÄGGS ENLIGT PLAN OCH ANSLUTS TILL FÖRDELAREN. SE LISTA NEDAN FÖR MINIMAL RÖRFÖRBRUKNING.
  - RÖR FÖRANKRAS MED RAILS ELLER "HULLINGAR", s800. VID DUBBELARMERAD PLATTA KAN RÖREN FÖRANKRAS I UNDERKANTSNETEN MED STRIPES.
  - SYSTEMET SKALL PROVTRYCKAS ENLIGT SEPARAT BIFOGAT FÖRMULÄR INNAN PLATTAN GJUTS.
  - 230V EL-UTTAG MONTERAS I NÄRHET AV FÖRDELAREN.
  - KABEL  $\varnothing 0,5-1,5 \times 3$  I INSTALLATIONS RÖR  $\varnothing 16$  FÖRLÄGGS MELLAN RUMSTERMOSTAT OCH ANSLUTNINGSBOKS (EJ VID TRÅDLÖS INSTALLATION).
  - STÄLLDON MONTERAS PÅ FÖRDELAREN.
  - RUMSTERMOSTATER OCH STÄLLDON KOPPLAS TILL ANSLUTNINGSBOKS ENLIGT REGLERSKEMA OCH RESP. KOMPONENTS INSTALLATIONSANVISNINGAR.
- FÖR MER INFORMATION, SE TILLHÖRANDE PRODUKT DATABLAD.



RÖRLÄNGDER

KRETS	LÄNGD	RULLE	STORLEK
1	61,5	1	120
2	63,7	2	120
3	77,9	3	120
4	65,5	4	200
5	37,1	3	120
6	36,3	4	200
7	54,7	1	120
8	55,4	2	120
9	45,7	4	200
10	41,4	4	200

GVF



SEKTION RÖRFÖRLÄGGNING

DENNA RITNING ÄR LEGALETT BYGGSYSTEM AB:S EGENDOM. SKYDDAD ENLIGT GÄLLANDE LAG. ANVÄNDANDE FÅR ENDAST SKE I KOMBINATION MED BYGGKOMPONENTER TILLHANDAHÅLLNA OCH/ ELLER GODKÄNDA AV LEGALETT BYGGSYSTEM AB.

THIS DRAWING IS THE PROPERTY OF LEGALETT. PROTECTED IN ACCORDANCE WITH PREVAILING LAW.



BET	ANT	ÄNDRINGEN AVSER	DATUM	SIGN

EXEMPEL

LEGALETT 1:2  
LEGALETT'S KOMMUN

UPPROR NR	RITAD/ÄNDRAD AV	HANDLAGARE
Värme	MK	M.KLYS

DATUM	ANSVARIG
2025-01-01	M.KLYS

MONTERINGSANVISNING  
GOLVVÄRMESYSTEM

SKALA	RITNING NR.	REV.
150/1:10 (A1) 1:100/1:20 (A3)	LE56.0	